

CENTRO FEDERAL DE EDUCAÇÃO TECNOLÓGICA CELSO SUCKOW DA
FONSECA
DEMEC – DEPARTAMENTO DE ENGENHARIA MECÂNICA
ENGENHARIA MECÂNICA

EDMUNDO FRANCO MARTINS

ESTUDO DE DESEMPENHO E ESTABILIDADE DINÂMICA DE UM VANT AGRÍCOLA

RIO DE JANEIRO-RJ

2022

EDMUNDO FRANCO MARTINS

ESTUDO DE DESEMPENHO E ESTABILIDADE DINÂMICA DE UM VANT
AGRÍCOLA

Trabalho de Conclusão de Curso apresentado como requisito parcial à obtenção do título de Bacharel em Engenharia Mecânica, do DEMEC, do Centro Federal de Educação Tecnológica Celso Suckow da Fonseca.

Orientador: Prof. Dr. Alexandre Alves Santiago

Rio de janeiro -RJ

2022

Ficha catalográfica elaborada pela Biblioteca Central do CEFET/RJ

M386 Martins, Edmundo Franco
Estudo de desempenho e estabilidade dinâmica de um Vant agrícola / Edmundo Franco Martins. — 2022.
78f. : il.(algumas color). ; enc.

Projeto Final (Graduação) Centro Federal de Educação Tecnológica Celso Suckow da Fonseca, 2022.

Bibliografia : f. 78

Orientador: Alexandre Alves Santiago

1. Engenharia mecânica. 2. Estabilidade. 3. Dinâmica. 4. Aeronaves. 5. Aerodinâmica. I. Santiago, Alexandre Alves (Orient.). II. Título.

CDD 621

AGRADECIMENTOS

Primeiramente, agradecer ao nosso Deus todo poderoso pelo dom da vida e sabedoria de ter chegado até aqui.

Á minha família, que sempre esteve do meu lado nessa jornada da Graduação, dando incentivo nos melhores e piores momentos.

Ao povo Brasileiro, que durante muitos anos vem dando oportunidade ao povo Africano de aprimorar com conhecimento.

Ao CEFET, que foi a fonte do conhecimento, onde eu tive a oportunidade de crescer e adquirir conhecimento me fazendo um profissional melhor.

Á cada professor que durante esses anos de formação passaram o seu conhecimento com eficiência de uma forma que posso trilhar o meu próprio destino, em especial ao meu orientador Alexandre Santiago por toda motivação e dedicação durante o período de Graduação e no projeto final.

Aos meus amigos que fizeram parte dessa jornada compartilhando suas tristezas, angústias e momentos de alegria, sem vocês nada disso seria possível.

A imaginação é mais importante que o conhecimento.

(Albert Einstein)

RESUMO

MARTINS, Edmundo. **Estudo de Desempenho Estabilidade Dinâmica de um Vant Agrícola**. 2022. Páginas 82. Trabalho de Conclusão de Curso – Centro Federal de Educação Tecnológica Celso Suckow da Fonseca. Rio de Janeiro. Rio de Janeiro 2022.

Este trabalho apresenta a análise de estabilidade estática e dinâmica da aeronave agrícola com base na teoria mecânica aeronáutica com base no projeto de concepção apresentado em (Costa e Barbosa, 2021). Por meio da revisão dos conceitos básicos, foram realizadas análises longitudinal, estabilidade vertical, horizontal e estática, bem como análises de estabilidade dinâmica vertical e horizontal. Com o auxílio do software Matlab, XFLR5, foi possível encontrar resultados satisfatórios.

Palavras-chave: Projeto Conceitual, Estabilidade estática, Estabilidade dinâmica, Desempenho.

ABSTRACT

This work develops the static and dynamic stability analysis of an agricultural aircraft based of the Theory of Aerodynamics and Flight Mechanics, reviewing the conceptual design presented by (Costa e Barbosa, 2021). Based on na conceptual design, the vertical and lateral static and dynamic stability analysis was performed. The analytical results were complemented by using software tools as MATLAB and XFLR5.

Key-words: Statitic Stability, Dynamic Stability Conceptual Design, Performance.

LISTA DE FIGURAS

Figura 1- Configuração da asa.....	13
Figura 2 -Espiral de projeto.....	15
Figura 3-Principais componentes de uma aeronave	16
Figura 4-Formas de fabricação de fuselagem.....	17
Figura 5-Nomenclatura fundamental do perfil da asa	17
Figura 6-Tipos de trem de pouso.....	18
Figura 7-Grupo motor propulsor	18
Figura 8- Escoamento de ar sobre uma asa	20
Figura 9-Direção de propagação do estol.....	21
Figura 10- Perfil NACA 4415	24
Figura 11- Perfil EPPLER 423	24
Figura 12- Perfil NACA 4415 Perfil EPPLER 423 -Re 300000	25
Figura 13- Perfil NACA 4415 e Perfil EPPLER 423.....	25
Figura 14- Pressão em torno do aerofólio para um ângulo de ataque em 0 graus.....	26
Figura 15- Pressão em torno do aerofólio para um angulo de ataque de 15 graus.....	26
Figura 16- Pressão em torno do aerofólio para um angulo de ataque de - 15 graus.....	27
Figura 17- Asa retangular.....	28
Figura 18- Componentes horizontal e vertical da cauda	29
Figura 19-Perfil NACA 0009 e NACA 0012	30
Figura 20- Gráfico de análise NACA 009 e 0012	31
Figura 21- Gráfico de análise NACA 0009 e 0012	31
Figura 22- Arrasto induzido	33
Figura 24- Curva polar de arrasto da aeronave agrícola.....	35
Figura 25 - Distribuição de sustentação ao logo da asa com angulo de ataque de 0.....	36
Figura 26 - Distribuição de sustentação na asa com um angulo de ataque de 9 graus.....	37
Figura 27 - Distribuição de pressão ao longo da envergadura da asa $\alpha = 5^\circ$	38
Figura 28- Forças atuantes na aeronave em voo reto e nivelado.....	39
Figura 29-Curva de tração requerida da aeronave agrícola.....	45
Figura 30-Curva de potência requerida	47
Figura 31- Forças atuantes durante o voo de subida	48
Figura 32 -Polar de velocidade.....	50

Figura 33:Explicação de várias condições de estabilidade estática.....	51
Figura 34-Movimento oscilatório em vermelho e não oscilatório em verde.....	52
Figura 35- Eixo de coordenadas e superfícies de comando.....	53
Figura 36- Forças e momento atuando durante o voo	54
Figura 37-Curva $CmCG \times \alpha$	55
Figura 38 - Contribuição da asa.....	56
Figura 39 - Contribuição da asa na estabilidade longitudinal estática na posição	58
Figura 40- Influência da esteira turbilhonar da asa na empenagem em uma condição de voo reto e nivelado com ângulo de 0°	59
Figura 41- Influência da esteira turbilhonar da asa az empenagem em condição de voo com ângulo elevado de 12°	60
Figura 42- Coeficiente de momento em torno do CG da aeronave completa	61
Figura 43- Representação do coeficiente angular para o ponto neutro	62
Figura 44- Posicionamento do centro de gravidade e do ponto neutro	63
Figura 45- Resultado obtido do centro de gravidade e do ponto neutro da aeronave	63
Figura 46 -Critério necessário para garantir a estabilidade direcional estática	64
Figura 47- Critério necessário para se garantir a estabilidade lateral estática.....	65
Figura 48 -Ângulo de diedro (positivo e negativo)	65
Figura 49-Modo curto período	73
Figura 50-Modo de fugóide.....	74
Figura 51 Modo Espiral.....	75
Figura 52- Modo de oscilação Dutch roll.....	76

LISTA DE TABELAS

Tabela 1: Características gráficas do aerofólio NACA 4415	26
Tabela 2: Coeficiente de volume da cauda.....	29
Tabela 3:Resultado do cálculo de arrasto	32
Tabela 4: Resultado encontrado do arrasto parasita	34
Tabela 5- Resultado polar de arrasto	36
Tabela 6 :Verificação dos requisitos para posição do CG da aeronave completa.....	61

LISTA DE SIGLA

- V_{∞} Velocidade da corrente livre [m/s]
b Envergadura [m]
c Corda geométrica [m]
 c_r Corda na raiz [m]
 c_t Corda na ponta [m]
 \bar{c} Corda média aerodinâmica [m]
S Área superficial [m]
a Coeficiente angular da curva CL vs α p/ asa finita [1/rad]
 α_0 Coeficiente angular da curva CL vs α p/ perfil [1/rad]
AR Razão de aspecto —
Re Número de Reynolds —
 M_{∞} Número de Mach —
CL Coeficiente de sustentação da asa —
CD Coeficiente de arrasto da asa —
 C_{di} Coeficiente de arrasto induzido da asa —
 c_d Coeficiente de arrasto do perfil —
e Fator de eficiência de envergadura —
L Força de sustentação [N]
L' Força de sustentação local [N/m]
D Força de arrasto [N]
N Número de elementos da série de Fourier
 ρ Massa específica do ar [kg/m³]
 μ Viscosidade dinâmica do ar [Pa.s]
 λ Razão de afilamento —
 θ Ângulo de torção [graus]
 θ_0 Posição na envergadura [m]
 Γ Circulação [m²/s]
 Γ_0 Circulação na raiz [m²/s]
 α Ângulo de ataque geométrico [graus]
 α_{ef} Ângulo de ataque efetivo [graus]
 α_i Ângulo de ataque induzido [graus]
 δ Fator de arrasto induzido

SUMÁRIO

1 INTRODUÇÃO	13
1.1 MOTIVAÇÃO	13
1.2 JUSTIFICATIVA	13
1.3 OBJETIVO GERAL	14
1.4 METODOLOGIA	14
1.5 ORGANIZAÇÃO DO TRABALHO	15
2 DESCRIÇÃO DA AERONAVE	16
2.1 DEFINIÇÕES E PRINCIPAIS COMPONENTES DA AERONAVE	16
2.1.1 FUSELAGEM	17
2.1.2 ASAS	17
2.1.3 TREM DE POUSO	18
2.1.4 GRUPO MOTOR PROPULSOR	18
3 AERODINÂMICA	19
3.1 FUNDAMENTOS DE AERODINÂMICA	19
3.1.1 A física da força de sustentação	19
3.1.2 Formato da asa	20
3.1.3 Escolha do aerofólio	21
3.1.4 Centro de Pressão e centro aerodinâmico do perfil	26
3.1.5 Razão de aspecto, Corda e Envergadura	27
3.1.6 Configurações da cauda	28
3.1.7 Coeficiente de Volume de Cauda	29
3.1.8 Escolha do aerofólio	30
3.2 ARRASTO DA AERONAVE	32
3.2.1 Arrasto induzido	32
3.2.2 Arrasto parasita	33
3.2.3 Curva polar de arrasto	34
3.2.4 Teoria da linha sustentador	36
4 ESTUDO DE DESEMPENHO DA AERONAVE	39
4.1 VOO RETO E NIVELADO	40
4.1.1 Equação da sustentação e velocidade de estol	42

4.2	TRAÇÃO DISPONÍVEL E REQUERIDA	43
4.3	POTÊNCIA DISPONÍVEL E REQUERIDA	45
4.4	ANÁLISE DE DESEMPENHO DE SUBIDA	48
5	ANÁLISE DE ESTABILIDADE ESTÁTICA	51
5.1	INTRODUÇÃO À ESTABILIDADE ESTÁTICA	51
5.1.1	Introdução à estabilidade dinâmica	51
5.2	ESTABILIDADE LONGITUDINAL ESTÁTICA	53
5.2.1	Dimensionamento do centro de gravidade	53
5.2.2	Momento em uma aeronave	54
5.2.3	Contribuição da asa na estabilidade longitudinal estática	56
5.2.4	Contribuição da empenagem horizontal na estabilidade longitudinal estática	58
5.2.5	Estabilidade longitudinal estática da aeronave completa	60
5.2.6	Ponto Neutro	62
5.2.7	Estabilidade Direcional estática	63
5.2.8	Estabilidade lateral estática	64
5.3	ESTABILIDADE DINAMICA E MODELOS DINÂMICOS LINEARES	67
5.3.1	Teoria de pequenas perturbações	67
5.3.2	Modelos lineares de espaços de estados	68
5.3.3	Caso lateral da aeronave	68
5.3.4	Caso longitudinal	71
5.3.5	Estabilidade dinâmica	72
5.3.6	Curto Período e Fugóide	73
6	CONCLUSÃO	77
6.1	RESULTADOS ALCANÇADOS	77
6.2	PARA TRABALHOS FUTUROS, SÃO PROPOSTAS AS SEGUINTEs ATIVIDADES:	77

1 INTRODUÇÃO

1.1 MOTIVAÇÃO

Este trabalho de conclusão de curso tem como foco a continuação do Projeto Conceitual de Aeronave não Tripulada para Pulverização Agrícola (Barbosa; Costa, 2021). A missão desta aeronave era percorrer um terreno de 10 a 50 hectares de cultura agrícola para fazer a pulverização, com uma autonomia de 2 horas de voo e percorrendo uma pista de 250 metros para efetuar a decolagem levando a maior carga possível de 100kg de carga paga e para o fim aterrizar com segurança. A Fig.1 mostra a configuração final da aeronave após a junção de todas as áreas.

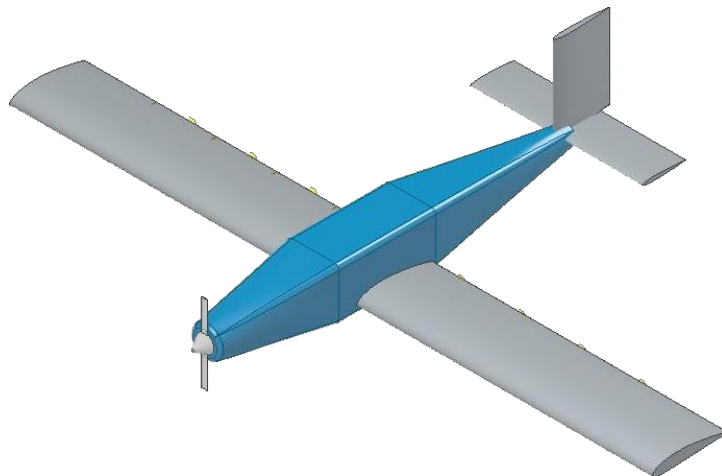


Figura 1- Configuração da asa
Fonte: Barbosa e Costa, 2021

1.2 JUSTIFICATIVA

A agricultura está passando por uma grande transformação da forma como os processos acontecem hoje e como as plantações gerenciadas se distanciaram bastante da forma como eram praticadas alguns anos. Os avanços tecnológicos alçaram os campos agrícolas e eles deram uma nova cara para agricultura surgindo assim agricultura de precisão. Com elas, vieram diversos benefícios para o setor agrícola mundial e nacional, uma dessas principais ferramentas utilizadas na agricultura de precisão e que está inovando o setor é o uso de vant's (veículo aéreo não tripulado). Desta forma os vant's não possuem um piloto, mas sim uma pessoa controlando de forma remota e segura.

1.3 OBJETIVO GERAL

Dentro do curso de Engenharia Mecânica, é possível oferecer aos alunos a oportunidade de colocar em prática o conhecimento aprendido em sala de aula. No entanto, a área de estabilidade e desempenho é uma área de estudo muito ampla e nem tudo que é desenvolvido neste trabalho é trabalhado em sala de aula. O objetivo deste trabalho é fornecer um estudo mais aprofundado da teoria da estabilidade estática e dinâmica. Ter conhecimento prévio do comportamento da aeronave em voo é de extrema importância, pois é através dessa análise que se prevê se o voo será seguro ou não. E neste caso, há mais duas situações diferentes durante o voo que é a aeronave com a carga e sem carga. O projeto de estabilidade é baseado nos cálculos estáticos e dinâmicos do modelo da aeronave, tentando simular as condições de voo que podem ocorrer o mais próximo possível.

Na necessidade de entender o funcionamento de uma aeronave é extremamente importante compreender o funcionamento da dinâmica do sistema da aeronave de forma a entender as principais partes que sofrem alterações ao longo do tempo e as principais causas como físico, mecânico, ambientais.

1.4 METODOLOGIA

A metodologia utilizada nesse trabalho tem como base a espiral de projeto de Evans (BASIC DESIGN CONCEPTS: J. Harvey Evans; A. S. N. E. Journal, November 1959, pp. 671-678). Nessa espiral de projeto, é realizada diversas interações que são capazes de refinar a otimização máxima de projeto. Segundo Evans, três fases principais são importantes: a fase de projeto conceitual, fase do projeto preliminar, e a fase de projeto de contrato e o detalhamento final. (Barbosa; Costa, 2021). Na Fig.2 temos a espiral de projeto usado nesse trabalho.



Figura 2 -Espiral de projeto
Fonte: Barbosa e Costa, 2021

1.5 ORGANIZAÇÃO DO TRABALHO

O capítulo 1 oferece a motivação, justificativa, objetivo, metodologia e organização do presente trabalho.

O capítulo 2 faz uma revisão bibliográfica e é uma revisão da literatura, discutindo as aplicações dos drones além das particularidades de movimentos e alguns aspectos importantes como a suas funcionalidades e com o objetivo de unir alguns projetos acadêmicos já existentes referente ao tema abordado.

O capítulo 3 discorre sobre os principais componentes de uma aeronave abordando a aerodinâmica da aeronave, a análise aerodinâmica da asa, a distribuição de sustentação e suas equações.

O capítulo 4 apresenta parâmetros de estudo de desempenho de pouso e decolagem de uma aeronave.

O Capítulo 5 apresenta o estudo de estabilidade estática, ponto neutro, margem estática e princípios de estabilidade longitudinal, estabilidade direcional estática, estudo da estabilidade dinâmica da aeronave, princípios de estabilidade lateral direcional dinâmica.

Por fim, no Capítulo 6 teremos as conclusões dos resultados obtidos, e sugestões para trabalhos futuros.

2 Descrição da Aeronave

2.1 DEFINIÇÕES E PRINCIPAIS COMPONENTES DA AERONAVE

No livro fundamentos da Engenharia Aeronáutica com Aplicações ao Projeto SAE-Aero Designs um avião é definido como uma aeronave de asa fixa mais pesada que o ar movido por propulsão mecânica, que é mantido em condições de voo devido á reação dinâmica do ar que escoa através de suas asas. (Rodrigues, 2009)

As aeronaves são projetadas com diferentes objetivos e missões, acontece que todos possuem os mesmos elementos principais que ajuda no funcionamento da aeronave. Algumas características das aeronaves são projetadas com o objetivo próprio e com isso determinamos alguns dos principais componentes de uma aeronave que são:

- Fuselagem;
- Asas;
- Empenagem;
- Trem de Pouso;
- Grupo Motor Propulsor.

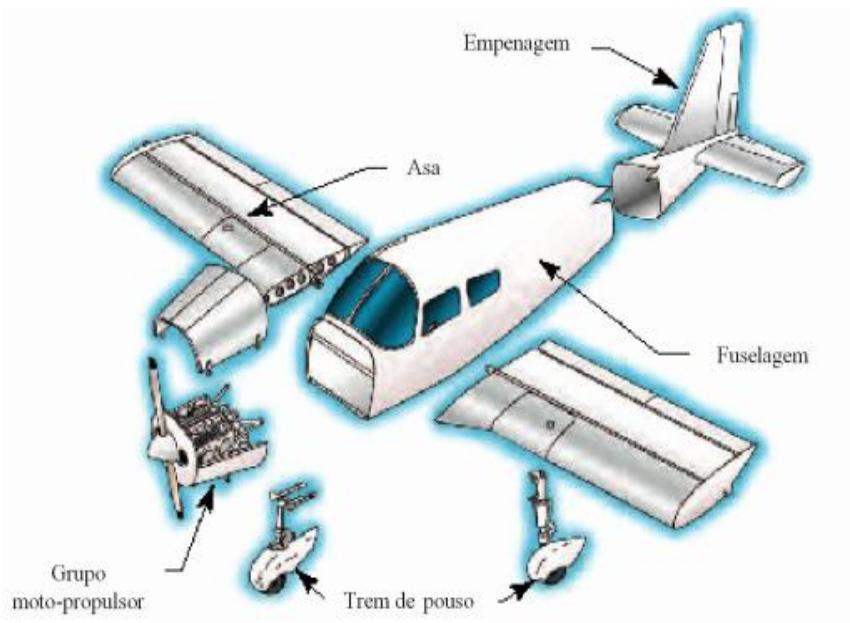


Figura 3-Principais componentes de uma aeronave
Fonte: Rodrigues (2013)

2.1.1 FUSELAGEM

A Fuselagem é um compartimento onde é colocada a carga e alguns componentes da aeronave, onde é incluído também a cabine e os assentos.

Neste trabalho, como se tratam de uma aeronave não tripulada, não tem necessidade de uso de uma cabine e assentos. Existe três formas de construir a fuselagem: Treliçada, monocoque ou semi – monocoque. A Fig.4 ilustra as formas de fabricação de fuselagem. (Rodrigues, 2009).

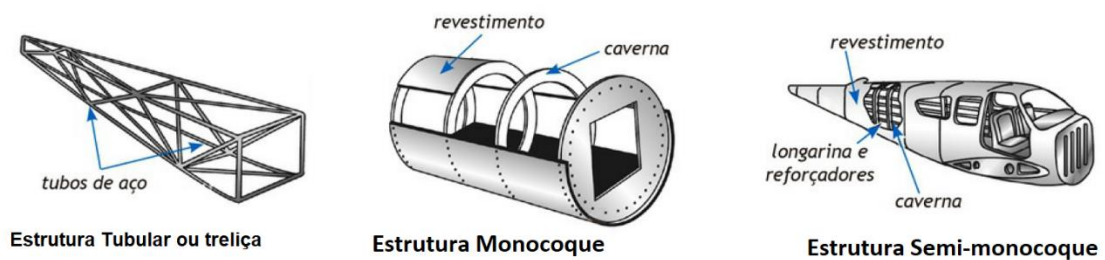


Figura 4-Formas de fabricação de fuselagem
Fonte: Rodrigues (2013)

2.1.2 ASAS

A principal função da asa é ajudar na sustentação aerodinâmica da aeronave durante o voo e com isso gerar a força de arrasto (D) e momento de arfagem (M). Vários modelos de asa são usados dependendo do projeto, tamanho e formas usadas pelo fabricante. As asas podem ser classificadas quanto a sua fixação na fuselagem em alta, média ou baixa. Os componentes principais da asa: longarina, bordo de ataque, e o bordo de fuga. Rodrigues (2013)

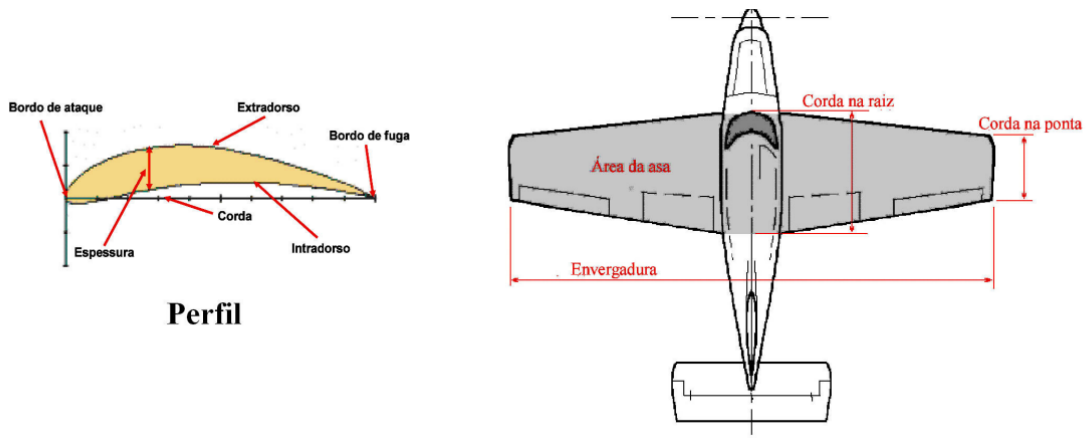


Figura 5-Nomenclatura fundamental do perfil da asa
Fonte: Rodrigues, 2013

2.1.3 TREM DE POUSO

O trem de pouso tem a função de apoiar o avião ao solo e fazer manobra durante o processo de taxiamento, pouso e decolagem. Em muitas aeronaves, o trem de pouso utilizado contém rodas, em outros casos é utilizado flutuadores em hidroaviões e esquis em operações na neve. Podemos classificar o trem de pouso de duas formas conforme a disposição das rodas em triciclo ou convencional. Rodrigues (2013)



Figura 6-Tipos de trem de pouso
Fonte: Rodrigues, 2013

2.1.4 GRUPO MOTOR PROPULSOR

O motor tem o objetivo principal de fornecer a potência necessária para gerar movimento de rotação na hélice, uma vez gerada essa rotação, a hélice tem o objetivo de gerar tração para impulsionar a aeronave, Rodrigues (2013).

Segundo Rodrigues (2013), podemos classificar as aeronaves em monomotores, bimotores e multimotores, conforme a quantidade de número de motores existentes. A Fig.7 demonstra o grupo moto- propulsor em montagem comum.

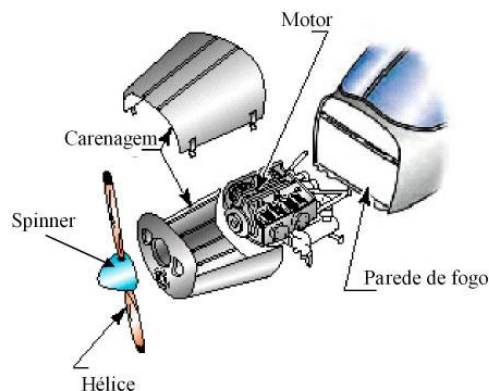


Figura 7-Grupo motor propulsor
Fonte: Rodrigues (2013)

3 AERODINÂMICA

Neste capítulo, abordaremos algumas teorias importantes para o entendimento e compressão desse trabalho, como fundamentos da aerodinâmica da asa e da cauda e algumas definições importantes. Analisaremos também algumas etapas importantes e a colocação dos perfis da asa e da cauda.

3.1 FUNDAMENTOS DE AERODINÂMICA

A aerodinâmica é o campo da dinâmica que lida com o movimento de fluidos gasosos e as forças que atuam em um corpo em movimento. Esse conceito é estudado tanto na engenharia mecânica quanto na aeronáutica, com o objetivo de ajudar a avançar no desenvolvimento dos meios de transporte, reduzindo assim a resistência gerada no movimento do corpo. O presente capítulo tem o objetivo de mostrar alguns aspectos físicos importante a essa área, presentes em projeto de um avião. De forma objetiva, os conceitos apresentados abordarão de forma simples ferramentas uteis e muito aplicáveis para o estudo da aerodinâmica da aeronave. Nesse capítulo, serão definidas as configurações aerodinâmicas da asa e da cauda da aeronave e será feita uma comparação dos perfis utilizados no trabalho anterior para um efeito de melhor desempenho.

Com isso, algumas etapas do processo e perfil da asa e cauda serão demonstradas. (Rodrigues, 2013).

3.1.1 A física da força de sustentação

A física da força de sustentação é a maior qualidade que uma aeronave tem em comparação com outros tipos de veículos e por definição tem a habilidade de uma aeronave se manter em voo. Resumidamente, a força de sustentação é usada como forma de vencer o peso de uma aeronave e com isso garantir um voo seguro. Para o entendimento alguns princípios físicos podem ser utilizados para total compressão de como a força de sustentação é criada, entre eles podem citar-se o princípio de Bernoulli e a terceira lei de Newton. O princípio de Bernoulli diz que se a velocidade de uma partícula de um fluido aumenta enquanto ela escoar ao longo da linha de corrente, a pressão dinâmica do fluido deve diminuir e vice-versa. Isto permite termos um entendimento porque os aviões conseguem voar. Na parte superior da asa, a velocidade do ar é maior em relação a parte inferior da asa, com isso, a pressão estática na superfície superior é menor em relação a pressão na superfície inferior, o que acaba gerando a

força de sustentação de baixo para cima, como podemos observar na Fig. 8 e o princípio de Bernoulli apresentado na Eq. (1).

$$P_e + \frac{1}{2} \rho \cdot v^2 = cte \quad (1)$$

onde, P_e é a pressão estática que o ar exerce sobre a superfície da asa, ρ massa específica e v é a velocidade do escoamento. (Rodrigues, 2013).

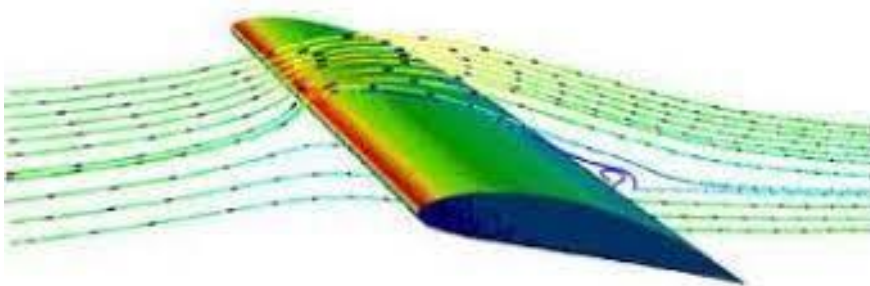


Figura 8- Escoamento de ar sobre uma asa
Fonte: Rodrigues, 2013

3.1.2 Formato da asa

Para o trabalho, foi escolhido a asa baixa que será o mais indicado para o projeto devido as vantagens que apresenta como melhor manobrabilidade de rolamento e menor comprimento de pista para decolagem, como foi considerado que a aeronave irá decolar da propriedade onde será feita a plantação.

Para geometria, foi escolhida a asa retangular por ter um custo menor e ter uma facilidade na hora de fabricação. Durante o processo de pulverização a altura percorrida pela aeronave é consideravelmente baixa, então a escolha de uma geometria que garante a propagação de estol da raiz para a ponta da asa. E com isso, teremos maior controle dos ailerons e teremos um controle maior da recuperação da estabilidade. Podemos encontrar no mercado outros tipos de geometrias como: a elíptica que proporciona uma máxima eficiência aerodinâmica, asa trapezoidal que contém uma boa eficiência aerodinâmica e asa mista que apresenta algumas características semelhantes da asa retangular e trapezoidal, muita das vezes utilizada para o aumento da área de asa e com isso ter uma redução na velocidade de estol da aeronave. (BARBOSA; COSTA, 2021)

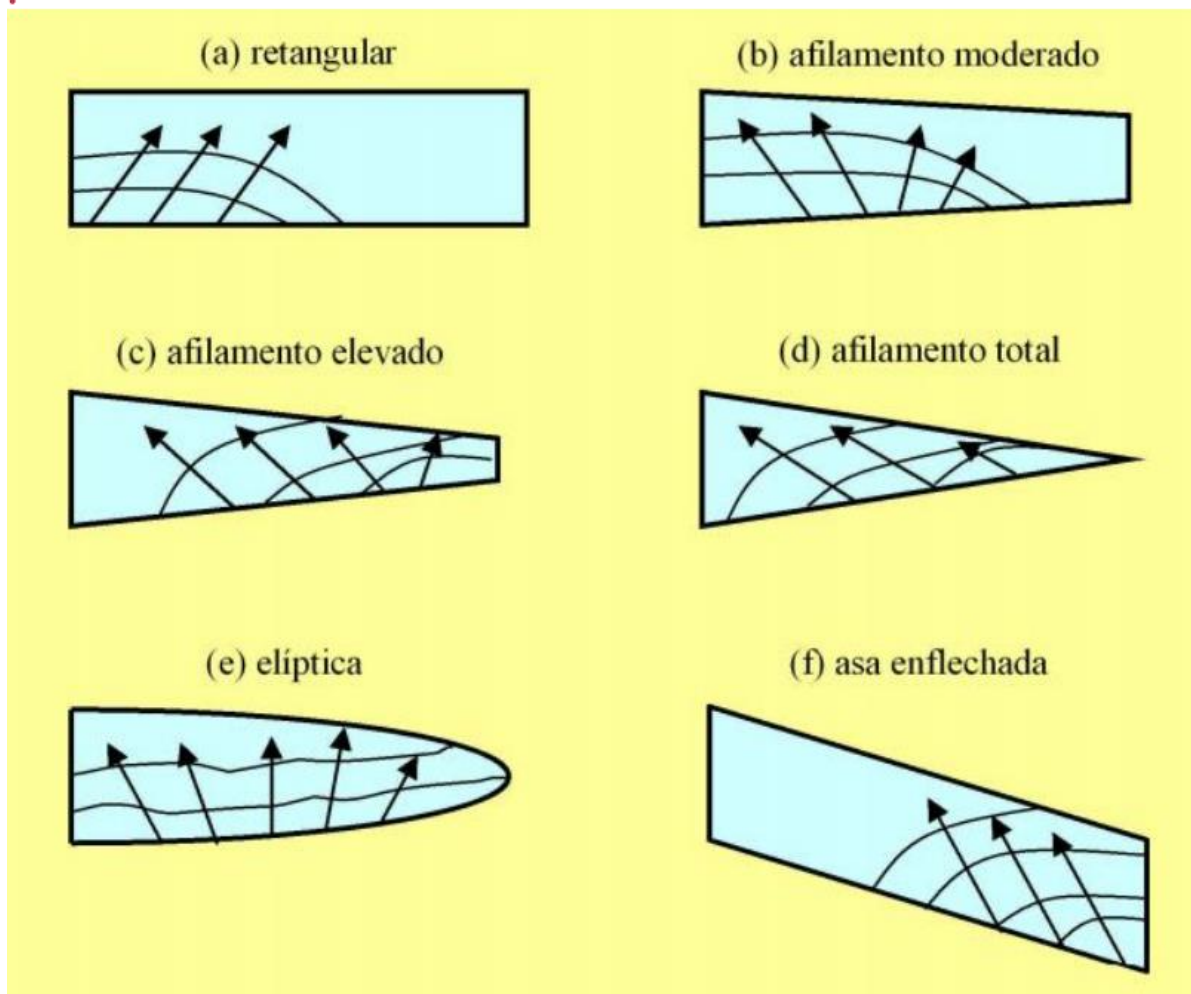


Figura 9-Direção de propagação do estol
Fonte: Rodrigues, 2014

3.1.3 Escolha do aerofólio

A escolha de um aerofólio é de extrema importância por gerar forças de pressão que ajudam na sustentação da aeronave. Em todas as aeronaves, a etapa de cruzeiro precisa mais otimização do aerofólio, uma vez que esta é mais longa de voo. Durante o processo, a sustentação deve ser igual ao peso da aeronave e o arrasto deve ser igual ao empuxo do motor. Para que a aeronave faça o pouso e decolagem é necessário que tenha um coeficiente C_l alto de sustentação. (BARBOSA; COSTA, 2021). Alguns pontos a considerar como:

Uma melhora na relação $\frac{C_l}{C_d}$ de forma a ter uma economia de combustível, um estol suave que ajude no aumento da segurança do voo, para número de Reynolds de $3,0 \times 10^6$, definido na Eq. (3.1)

$$Re = \frac{\rho V c}{\mu} \quad (3.2)$$

O coeficiente de sustentação máximo na etapa de pulverização foi calculado segundo as equações a seguir:

$$C_{Lc} = \frac{2W_{ave}}{\rho V_c^2} \text{ onde, } W_{ave} = \frac{1}{2}(W_i + W_F) \quad (3.3)$$

$$C_{Lc_w} = \frac{C_{Lc}}{0.95} \quad (3.4)$$

$$C_{L_i} = \frac{C_{Lc}}{0.9} \quad (3.5)$$

$$C_{L_{max}} = \frac{2W_{TO}}{\rho V_c^2} \quad (3.6)$$

$$C_{L_{max}_w} = \frac{C_{L_{max}}}{0.95} \quad (3.7)$$

$$C_{L_{max}_{gross}} = \frac{C_{L_{max}_w}}{0.9} \quad (3.8)$$

Temos:

C_{Lc} – Coeficiente de sustentação ideal da aeronave;

C_{Lc_w} – Coeficiente de sustentação ideal da asa;

C_{L_i} – Coeficiente de sustentação ideal do aerofólio;

$C_{L_{max}}$ – Coeficiente de sustentação ideal da aeronave;

$C_{L_{max}_w}$ – Coeficiente de sustentação máximo da asa;

$C_{L_{max}_{gross}}$ – Coeficiente de sustentação máximo bruto do aerofólio;

W_{ave} – Peso médio do avião na etapa de cruzeiro [N];

W_i – Peso inicial do avião na etapa de cruzeiro [N];

W_f – Peso final do avião na etapa de cruzeiro [N];

W_{TO} – Peso de decolagem do avião [N];

ρ – Massa Específica $\left[\frac{\text{kg}}{\text{m}^3}\right]$;

vc – Velocidade de cruzeiro $\left[\frac{\text{m}}{\text{s}}\right]$;

vs – Velocidade de estol $\left[\frac{\text{m}}{\text{s}}\right]$;

S – Area alar [m^2];

Para o coeficiente de sustentação máximo do aerofólio é usado o fator de correção

$$C_{L_{\max_gross}} = 2,3.$$

No trabalho anterior, foi usado o perfil NACA 4415 que não possui bastante eficiência se comparado a outros perfis. Para modelo de comparação, será usado o perfil EPLLER 423, que é de alta sustentação. Para consulta e comparação de curvas aerodinâmicas, será usado o programa XFL5 para ajudar na análise dos gráficos. Para ajudar na sustentação da aeronave será usado um flap. Flaps têm o objetivo de ajudar a gerar uma maior sustentação, auxiliando na decolagem.

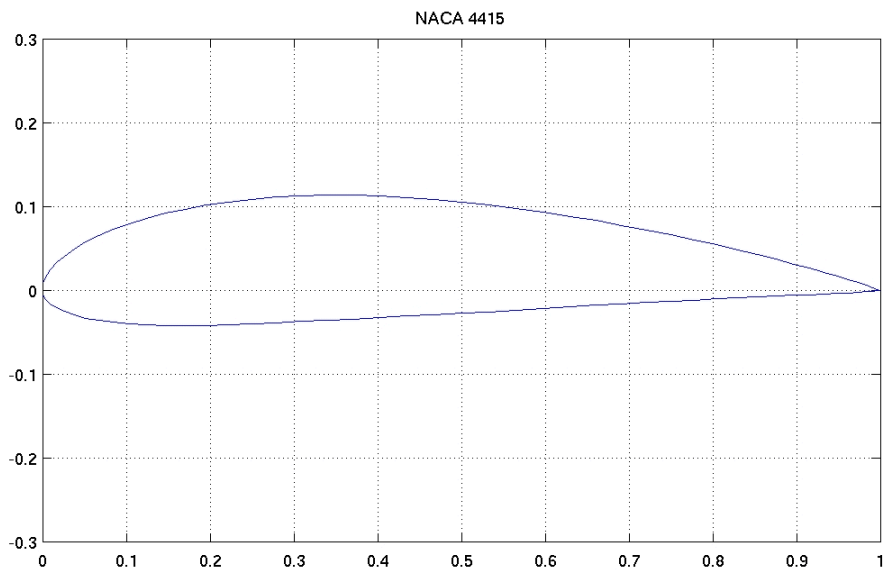


Figura 10- Perfil NACA 4415

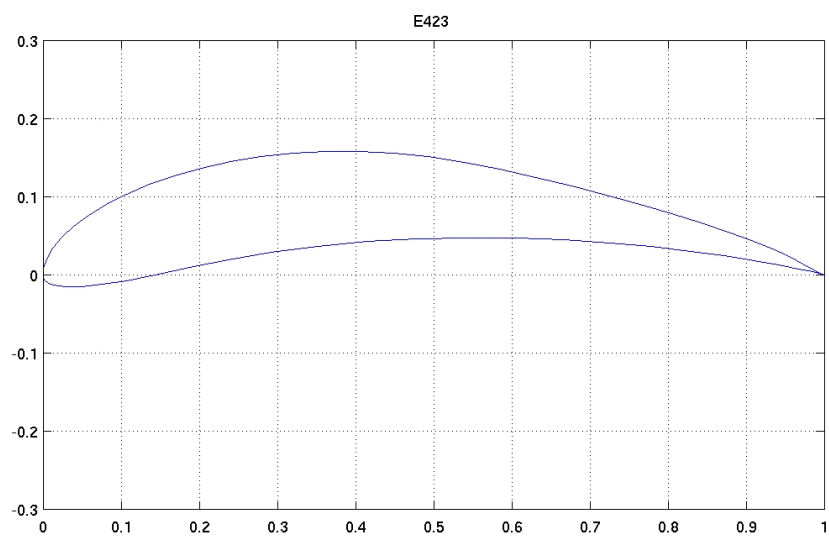


Figura 11- Perfil EPPLER 423

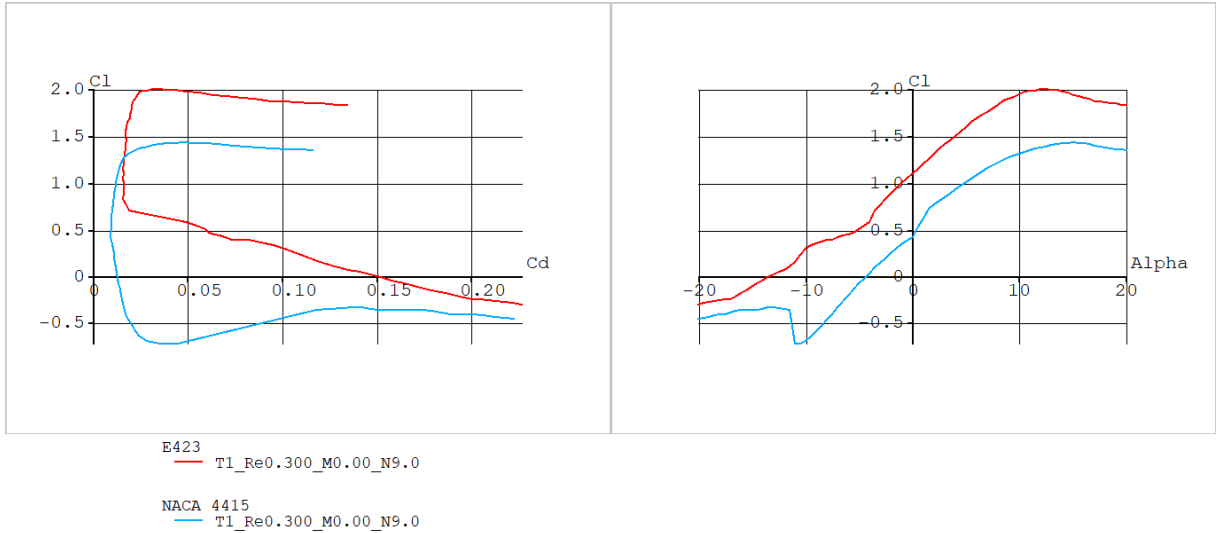


Figura 12- Perfil NACA 4415 Perfil EPPLER 423 -Re 300000

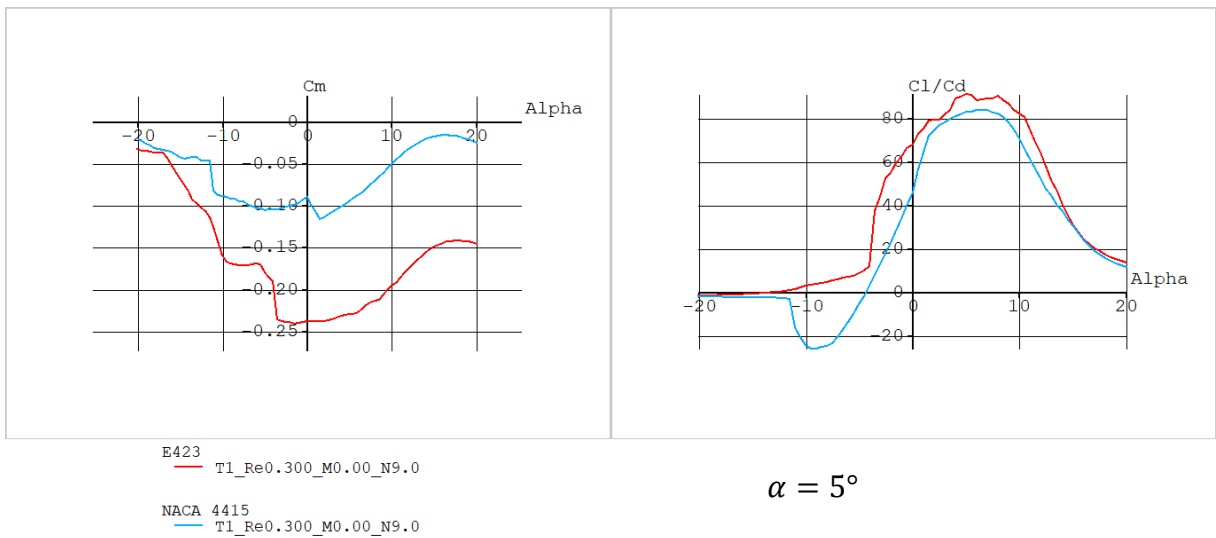


Figura 13- Perfil NACA 4415 e Perfil EPLLER 423

Como podemos observar nas Fig.13 e 14, o perfil Eppler 423 possui maior força de sustentação em relação ao perfil NACA 4415, mas a força de arrasto do perfil EPPLER é muito maior em relação ao NACA 4415. Nos projetos de engenharia de aeronaves, é importante considerar um perfil que seja de alta sustentação e que não possua muito arrasto e uma boa relação $\frac{C_l}{C_d}$, que resulte no menor consumo de combustível aumentando a autonomia

de forma a se ter um desempenho adequado. Dessa forma, o perfil NACA 4415 será escolhido para esse trabalho.

Tabela 1: Características gráficas do aerofólio NACA 4415

Perfil	C_d	C_m	C_l/C_d	C_{lmax}	α
NACA 4415	0,020	-0.10	80	1,5	2,5°

3.1.4 Centro de Pressão e centro aerodinâmico do perfil

A diferença de pressão existente na parte superior e inferior dos perfis em diferentes ângulos de ataque tende a gerar forças de sustentação e camada limite em torno do perfil. Para este trabalho foi feito uma análise baseada na geometria do perfil da aeronave escolhida.

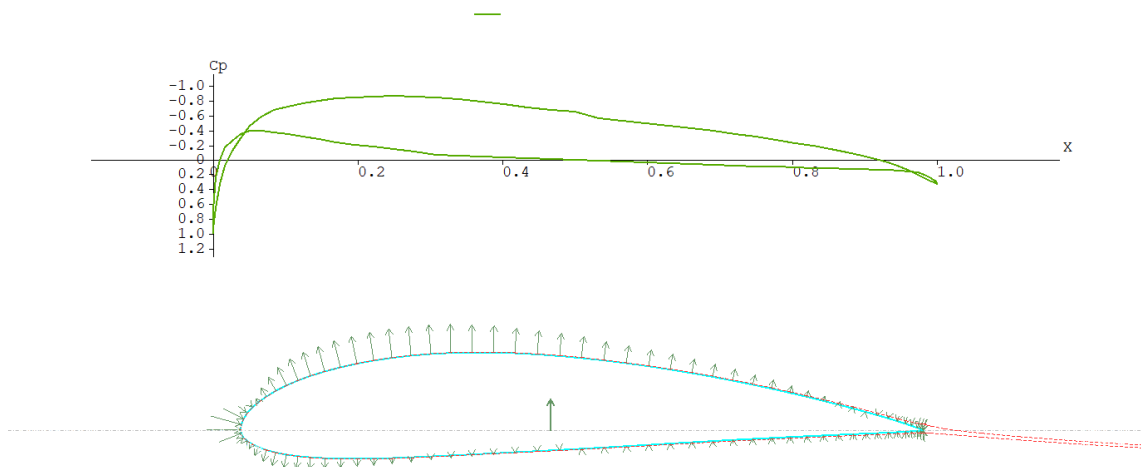


Figura 14- Pressão em torno do aerofólio para um ângulo de ataque em 0 graus

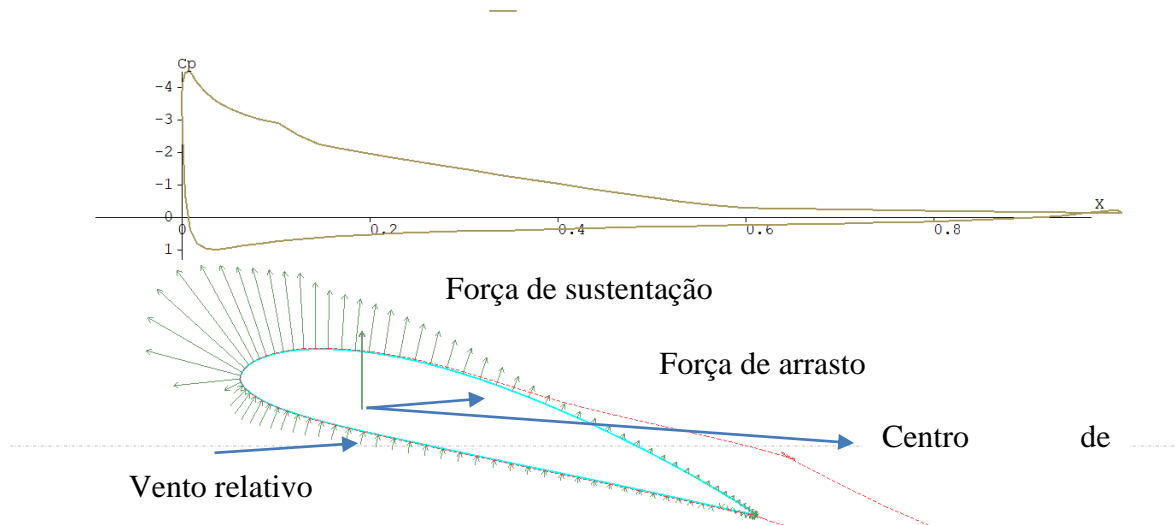


Figura 15- Pressão em torno do aerofólio para um angulo de ataque de 15 graus

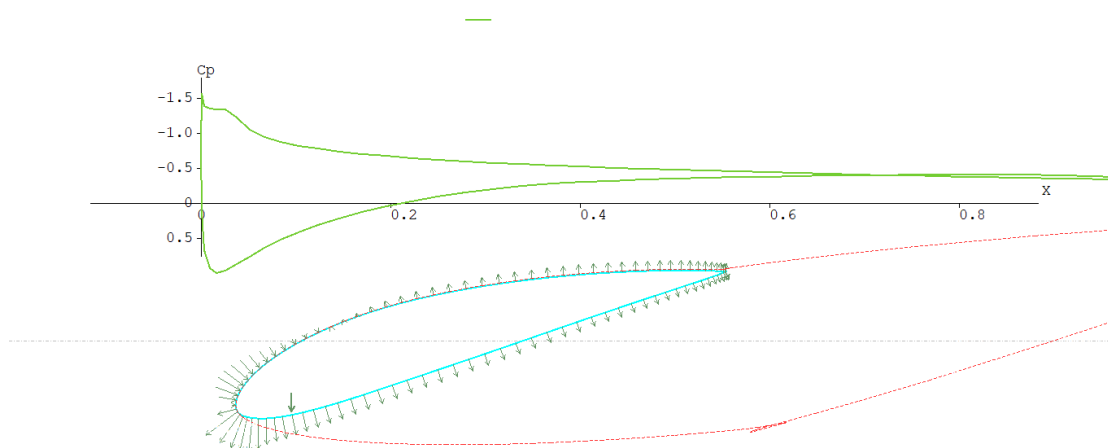


Figura 16- Pressão em torno do aerofólio para um ângulo de ataque de - 15 graus

Como podemos observar NPG FIGS. 15 e 17, na medida que o ângulo de ataque aumenta, o centro de pressão tende a se deslocar para frente e para pequenos ângulos de ataque o centro de pressão se desloca para trás. Para uma aeronave em diferentes altitudes de voo, quando é aumentado o ângulo de ataque, o centro de pressão se move para frente, nisso a posição do centro de gravidade é fixa em um determinado ponto, fica claro que um aumento no ângulo de ataque tende a levar o centro de pressão para uma posição à frente do centro de gravidade nisso afastando a aeronave da sua posição de equilíbrio, como mostra as FIG. 15, 16 e 17. (Rodrigues, 2013).

Segundo Rodrigues (2013), aeronaves usadas na aviação em geral terão um ângulo de incidência de 2, 5°. Com isso o ângulo de incidência usado para a aeronave agrícola é de 2, 5°.

3.1.5 Razão de aspecto, Corda e Envergadura

Segundo (BARBOSA; COSTA, 2021), razão de aspecto (AR), tem como objetivo relacionar a envergadura (b) e a corda (c) de uma asa, é o alongamento que se pode obter tendo uma mesma área alar.

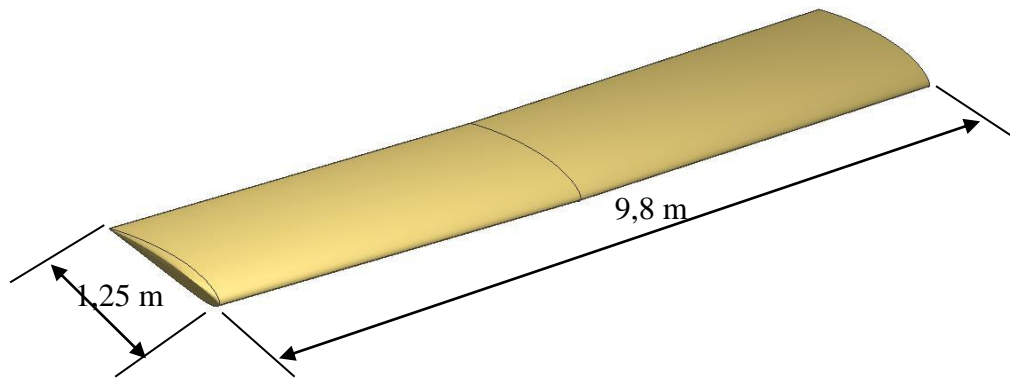


Figura 17- Asa retangular

$$AR = \frac{b}{c} = 7,84 \quad (3.9)$$

Para o cálculo da área da asa retangular aplica-se a Eq. (3.9)

$$S = b \cdot c = 12,25 \text{ m}^2 \quad (3.10)$$

Segundo Rodrigues (2013), um comprimento elevado de uma asa representa uma asa de grande envergadura na maior parte das vezes com uma corda pequena, enquanto um baixo alongamento representa uma asa de pequena envergadura com isso gerando uma corda grande. O alongamento é de extrema importância porque ajuda no desempenho da asa, com o seu aumento é possível reduzir de forma satisfatória o arrasto induzido. Por outro lado, vale lembrar que um alongamento muito excessivo é de grande valia para o projeto aerodinâmico, mas pode acarretar problemas operacionais e construtivos como: problemas de ordem estrutural e manobrabilidade.

3.1.6 Configurações da cauda

Nessa seção, serão escolhidos os principais parâmetros aerodinâmicos para o aspecto e configuração dos principais componentes da cauda. Lembrando que a trimagem que tem a função de estabilizador é um dos requisitos indispensáveis para que uma aeronave realize voo em segurança. No tópico de estabilidade será estudado mais a fundo o conceito de trimagem que está relacionado com estabilidade estática.

Para o trabalho foi considerado uma cauda convencional por ser um modelo favorável pelo seu menor peso estrutural se comparado os outros modelos de configuração. E em 70% dos aviões é o modelo mais utilizado. (BARBOSA; COSTA, 2021).

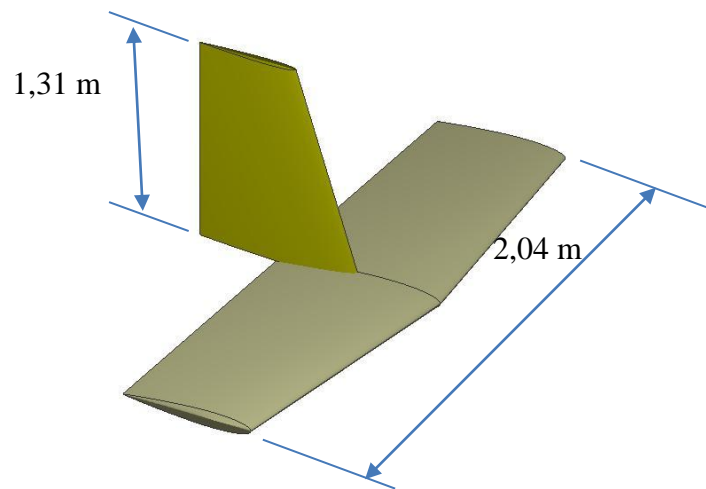


Figura 18- Componentes horizontal e vertical da cauda

3.1.7 Coeficiente de Volume de Cauda

A principal função da cauda é contrabalancear os momentos gerados na asa. Para desenvolver as suas funções corretamente basicamente a cauda possui duas partes principais a empenagem vertical e a horizontal. A empenagem vertical tem função a trimagem, estabilidade e controle direcional e lateral, a empenagem horizontal tem a responsabilidade pela trimagem, estabilidade e controle longitudinal. Para calcular a razão entre áreas da cauda vertical e horizontal podem ser usados as Eqs. (3.11) e (3.12).

$$C_{VT} = \frac{L_{VT}S_{VT}}{b_w S_w} \quad (3.11)$$

$$C_{HT} = \frac{L_{HT}S_{HT}}{C_w S_w} \quad (3.12)$$

Segundo Barbosa e Costa (2021), para o bom funcionamento, o dimensionamento da cauda ele torna a aeronave controlável, dessa forma quanto maior for o coeficiente da cauda maior é a estabilidade da aeronave.

Com os resultados obtidos, na Tabela 2 abaixo são mostrados os coeficientes da cauda

Tabela 2: Coeficiente de volume da cauda		
Tipo de aeronave	Horizontal C_{ht}	Vertical C_{vt}
Agrícola	0,50	0,04

3.1.8 Escolha do aerofólio

Para empenagem horizontal e vertical que também são superfícies sustentadoras e precisam de uma secção transversal especial. Analisando a empenagem horizontal é preciso notar que precisamos de um aerofólio que seja capaz de gerar sustentação requerida e com um arrasto menor e momento de arfagem. Para análise da empenagem horizontal é preciso que o aerofólio seja capaz de gerar sustentação positiva e negativa, de acordo com a condição de voo e empenagem horizontal não deve ter problema. (BARBOSA; COSTA, 2021). Nesta secção serão analisados os gráficos de sustentação e arrasto para a escolha do perfil ideal para cauda.

Para o projeto, foi selecionado o perfil simétrico por conta da simetria da aeronave nos planos xz. Segundo (Rodrigues, 2013) os perfis NACA 0009 e NACA 0012 são simétricos e são utilizados para empenagens, horizontal e vertical. Para analisarmos qual dos perfis atem bem os requisitos analisaremos segundo a figura

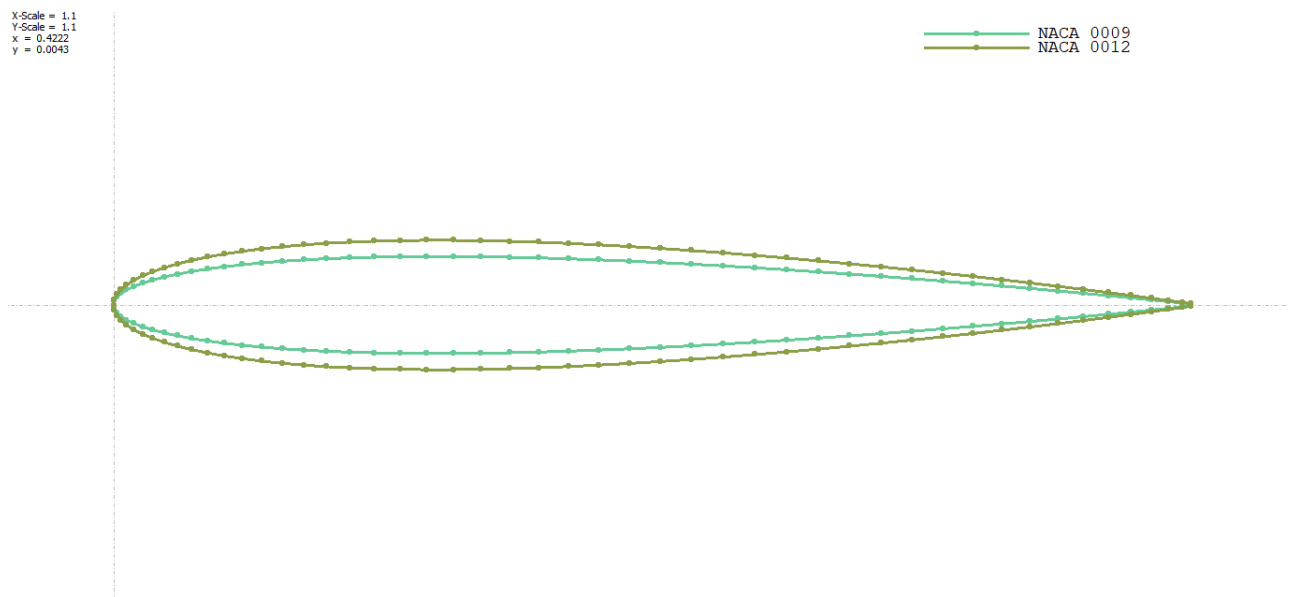


Figura 19-Perfil NACA 0009 e NACA 0012

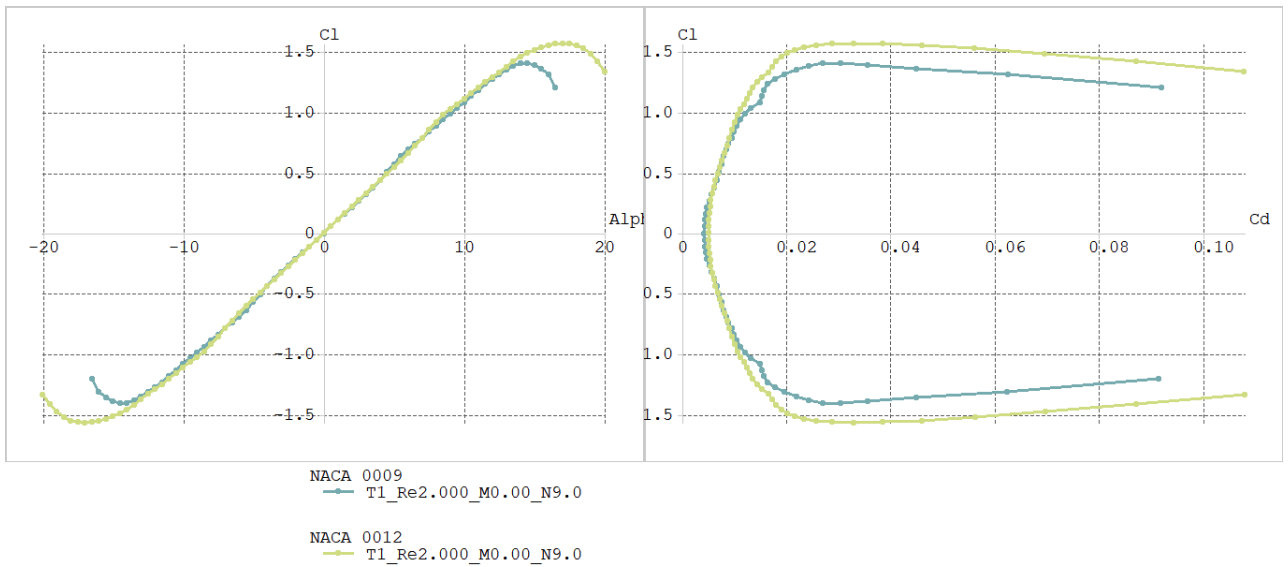


Figura 20- Gráfico de análise NACA 009 e 0012

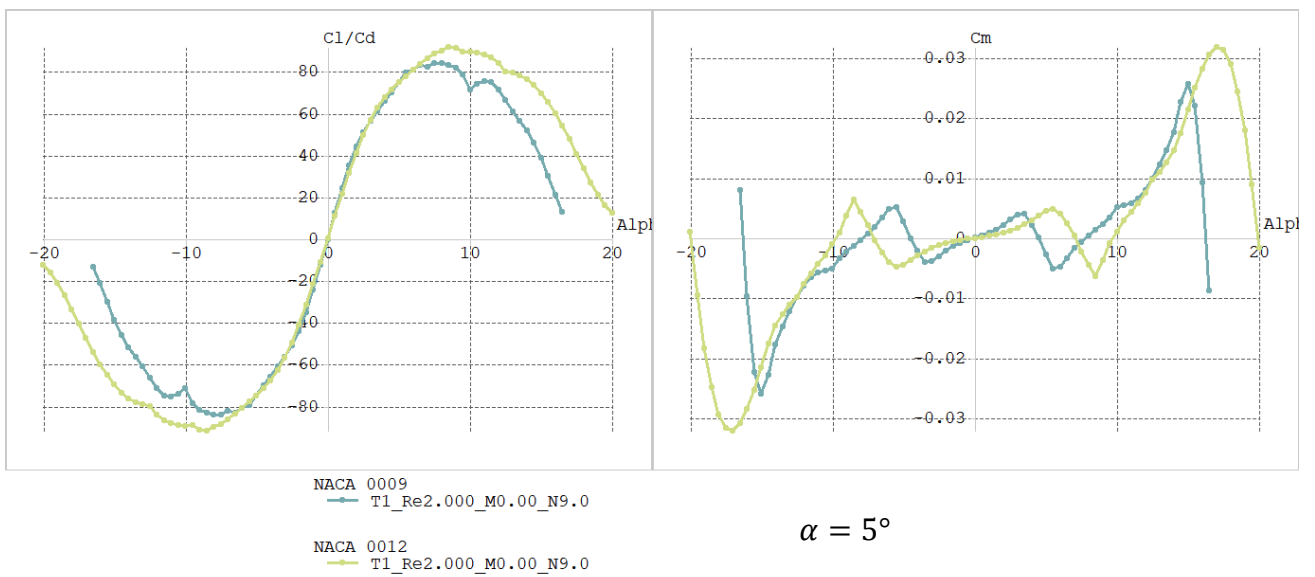


Figura 21- Gráfico de análise NACA 0009 e 0012

Como podemos observar, o perfil NACA 0012 é um bom adepto por gerar maior sustentação em relação ao NACA 0009. Em contrapartida, podemos notar que o arrasto no NACA 0012 acaba sendo um pouco maior, o que aumenta o consumo de combustível. Para a empenagem será usado o NACA 0012 por apresentar uma relação melhor de C_l/C_d .

Tabela 3: Característica do aerofólio NACA 0009

Perfil	C_l	C_d	C_l/C_d	C_m	α
NACA 0009	1,4	0,09	80	0,02	2,5°

3.2 ARRASTO DA AERONAVE

Podemos definir o arrasto de uma aeronave como a força de resistência ao avanço. Segundo (Rodrigues, 2013), podemos encontrar duas principais forças aerodinâmicas num corpo que se move através de um fluido: as tensões cisalhantes e a distribuição de pressão que atuam na superfície do corpo.

Qualquer força de arrasto gerado em uma aeronave é decorrente dessas duas forças cisalhantes e a distribuição de pressão. Neste trabalho, analisaremos dois tipos principais de arrasto: o arrasto induzido e o parasita

3.2.1 Arrasto induzido

O arrasto induzido depende da geração de sustentação e é considerado um arrasto de pressão. Esse tipo de arrasto está ligado com a diferença de pressão existente entre a parte superior e inferior da asa. Na medida que a aeronave se desloca no fluxo de ar acaba gerando forças de pressão no intradorso e extradorso da asa. O arrasto induzido é mais observado em velocidades baixas, como mostra a Fig. 23 para o cálculo do arrasto induzido foi usado a teoria da linha sustentadora de Prandtl (Rodrigues, 2014), como mostra a Eq. (3.13).

$$C_{Di} = \frac{C_L^2}{\pi \cdot e \cdot AR} \quad (3.13)$$

onde:

C_{Di} – coeficiente de arrasto induzido;

e – fator de eficiência de envergadura;

AR – razão de aspecto.

Para o cálculo de coeficiente total de arrasto da asa é obtido efetuando a soma do coeficiente de arrasto do perfil e arrasto induzido.

$$C_{DT} = C_D + C_{Di} \quad (3.14)$$

Os resultados obtidos se encontram na tabela 6

Parâmetros Adimensionais	Valor
C_L	0,345
e	0,825
AR	8
α	2,5°

C_{Di}	0,006
α	2,5°
C_D	0,08

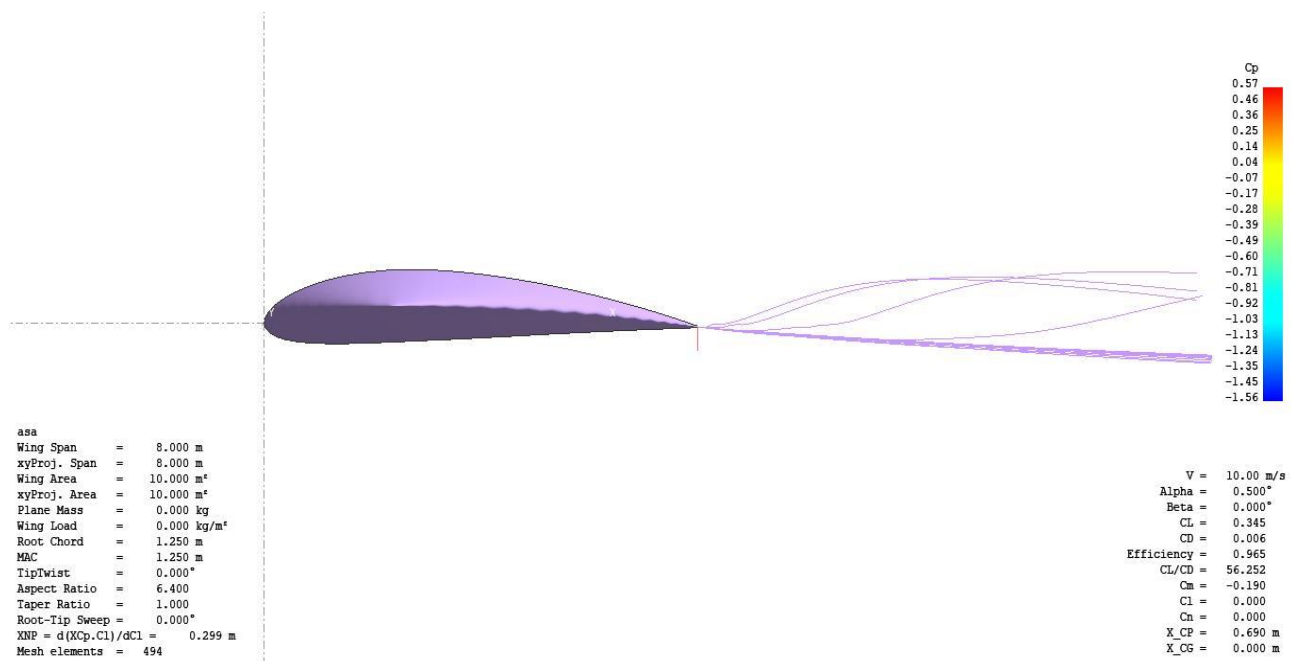


Figura 22- Arrasto induzido
 Fonte: Próprio autor

3.2.2 Arrasto parasita

O arrasto parasita é definido como o arrasto total da aeronave menos o arrasto induzido. É considerado uma das partes do arrasto total relacionado ao atrito viscoso e o arrasto de pressão que provém da separação do escoamento em torno de toda superfície da aeronave, não está relacionada diretamente com a geração de sustentação. (BARBOSA; COSTA, 2021). Uma das formas de estimar a força de arrasto parasita é por meio da área molhada da aeronave (S_{wet}) e o coeficiente de atrito equivalente C_F , por intermédio da Eq. (3.15).

$$D_O = q \cdot S_{wet} \cdot C_F \quad (3.15)$$

A área molhada considerada na Eq. (3.15) representa toda a área da aeronave exposta na superfície da aeronave que se encontra imersa no escoamento onde q (pressão dinâmica) é equivalente a $\frac{1}{2}\rho v^2$

Para o modelo da asa submetida a um escoamento laminar incompressível o coeficiente C_F que depende diretamente do número de Reynolds (Número adimensional) que pode ser calculado pela Eq. (3.16)

$$C_F = \frac{1,328}{\sqrt{Re}} \quad (3.16)$$

$$C_{D0} = \frac{S_{wet}}{S} \cdot C_F \quad (3.17)$$

Por meio da Eq. (3.16) é possível determinar o coeficiente de arrasto da aeronave em condições de voo de cruzeiro de forma simples. O cálculo do arrasto parasita para esta aeronave é apresentado na tabela 7

Tabela 5: Resultado encontrado do arrasto parasita

Parâmetros	Símbolo	Valor
Área alar [m ²]	S	10,25
Área molhada [m ²]	S_{wet}	37
Coeficiente de atrito de superfície	C_F	0,0066
Coeficiente de arrasto parasita	C_{D0}	0,0116

3.2.3 Curva polar de arrasto

A polar de arrasto mostra a relação existente entre a força de sustentação e a força de arrasto de uma aeronave, além de pontos importantes como o desempenho. A curva é formada por uma expressão que mostra a relação entre o coeficiente de sustentação (C_L) e coeficiente (C_D). Para o cálculo da polar de arrasto é usada a equação.

$$C_D = C_{D0} + C_{Dw} + C_{Di} \quad (3.18)$$

Onde:

C_D – coeficiente de arrasto total da aeronave;

C_{D0} – coeficiente de arrasto parasita;

C_{Di} – coeficiente de arrasto devido à sustentação da aeronave.

C_{DW} – Coeficiente de arrasto de onda.

Para se obter maior eficiência aerodinâmica é preciso notar que o aumento do ângulo θ facilita em maior relação entre a força de sustentação e o arrasto e com isso teremos uma parcela menor no arrasto parasita. Na curva polar de arrasto obtemos um ponto onde a relação C_l e C_D atinge o ponto máximo, onde esse ponto é chamado ponto de projeto e é representado por $(L/D)_{max}$. (BARBOSA; COSTA, 2021).

Para obtermos o coeficiente de sustentação é usado a Eq. (3.19).

$$\tan \theta = \frac{C_L}{C_D} = E_{max} \quad (3.19)$$

O coeficiente correspondente é obtido por:

$$C_D = C_{D0} + K \cdot C_L^2 \quad (3.20)$$

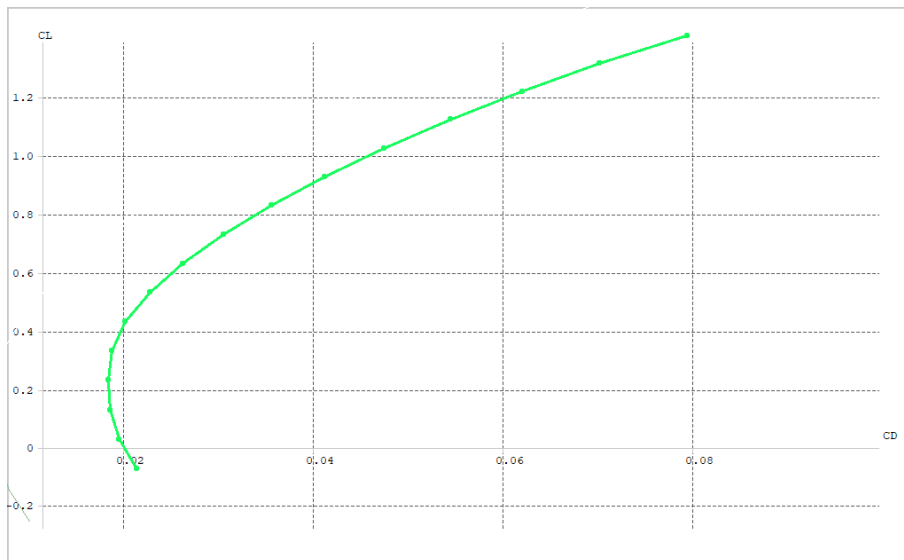


Figura 23- Curva polar de arrasto da aeronave agrícola

Parâmetros Adimensionais	Valor
$C_L *$	1.1
$C_D *$	0,049
E_{max}	22,4

Por intermédio do gráfico foi retirado os pontos de máxima eficiência aerodinâmica da aeronave agrícola que acontece por conta do $C_L = 1.1$. e $C_D = 0.049$ com isso temos como resultado a eficiência máxima da aeronave é de 22,4 mais em relação ao trabalho anterior que obteve 15,4 de coeficiente. O resultado diz que nessa condição de voo aeronave é capaz de gerar 22,4 vezes mais sustentação do que arrasto, para ângulo de ataque de 5° .

3.2.4 Teoria da linha sustentador

O objetivo da linha sustentadora de Prandtl consiste em sobrepor uma asa finita de uma determinada envergadura b por um filamento de vórtice delimitado de $-b/2$ a $b/2$ no qual recebe o nome de linha sustentadora. Esse é um modelo teórico para determinação da velocidade induzida e outros componentes de distribuição da carga de sustentação. (Rodrigues, 2013). Para análise de distribuição de força e os vórtices na asa, foi utilizado o programa Prandtl lifting line theory e o xflr5 como mostra a Fig.25.

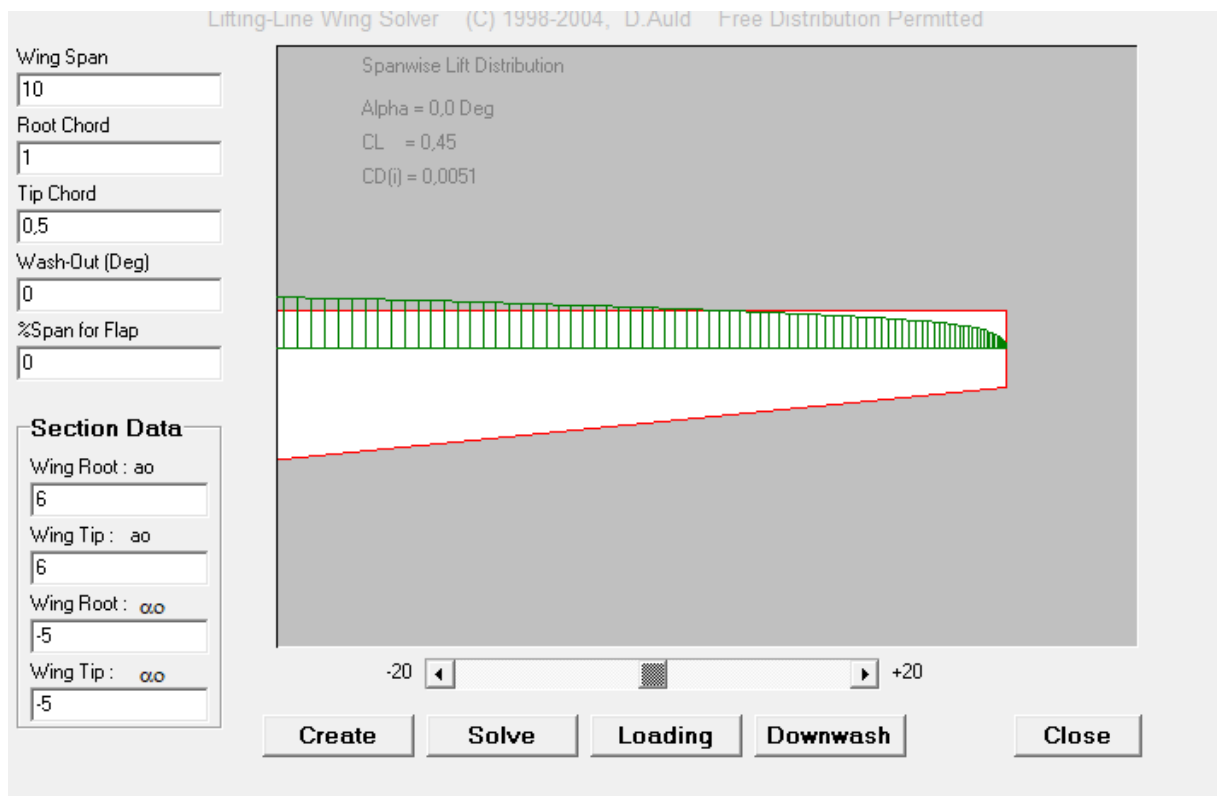


Figura 24 - Distribuição de sustentação ao longo da asa com ângulo de ataque de 0°

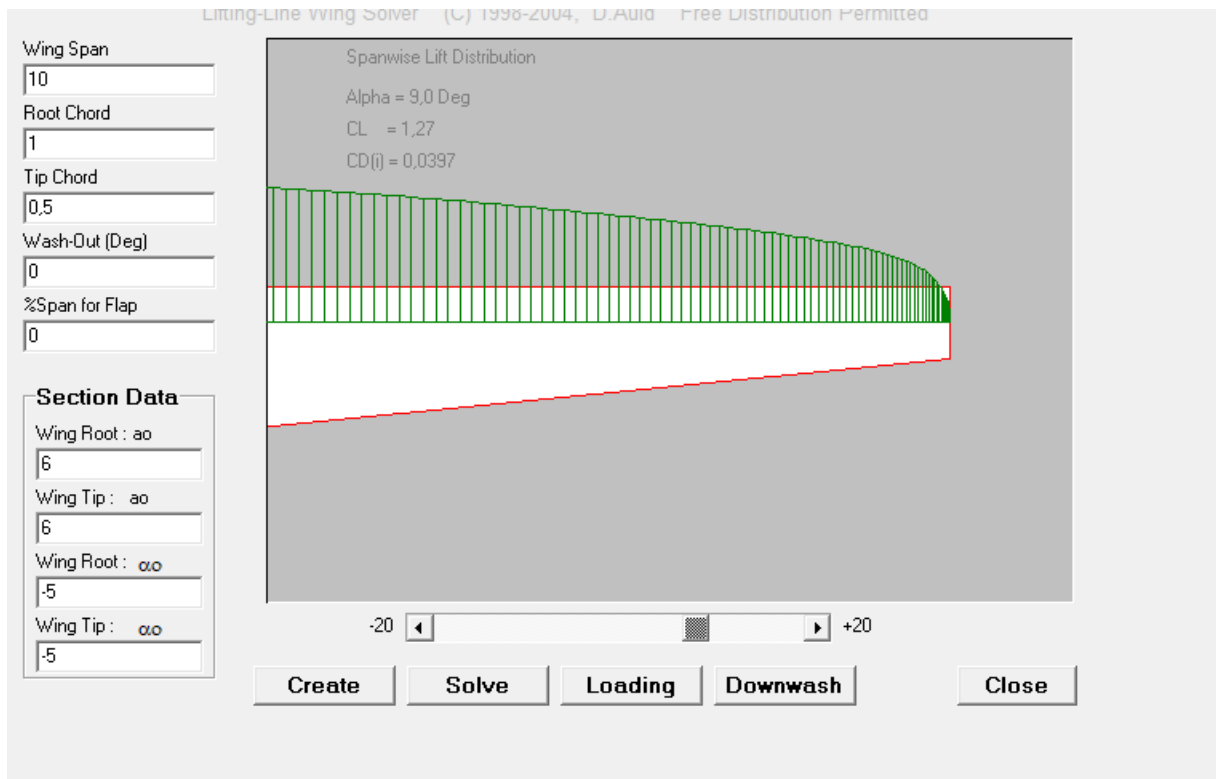
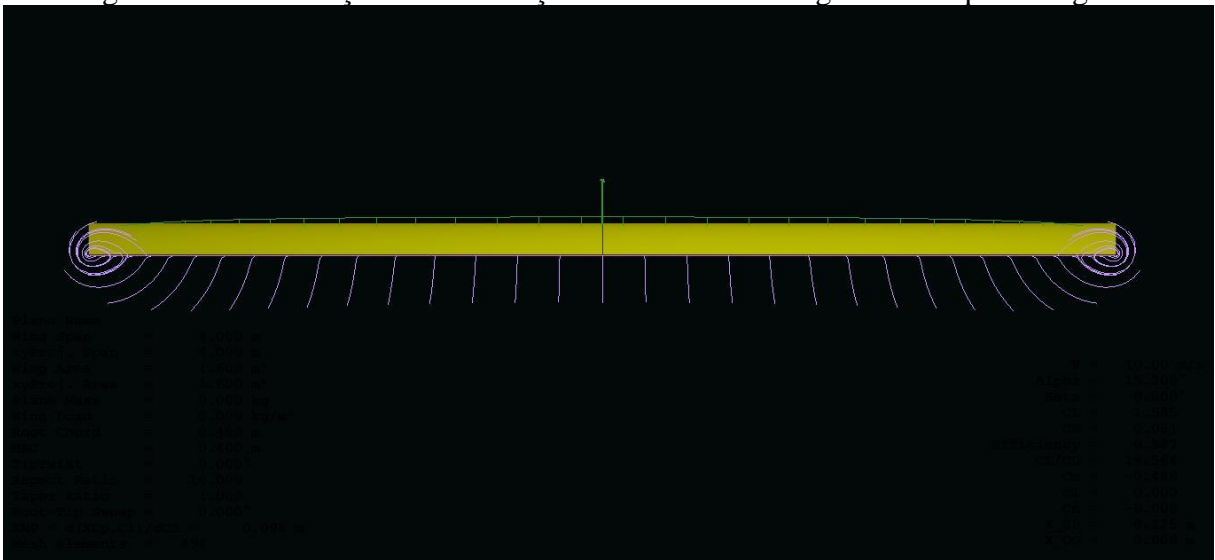


Figura 25 - Distribuição de sustentação na asa com um ângulo de ataque de 9 graus



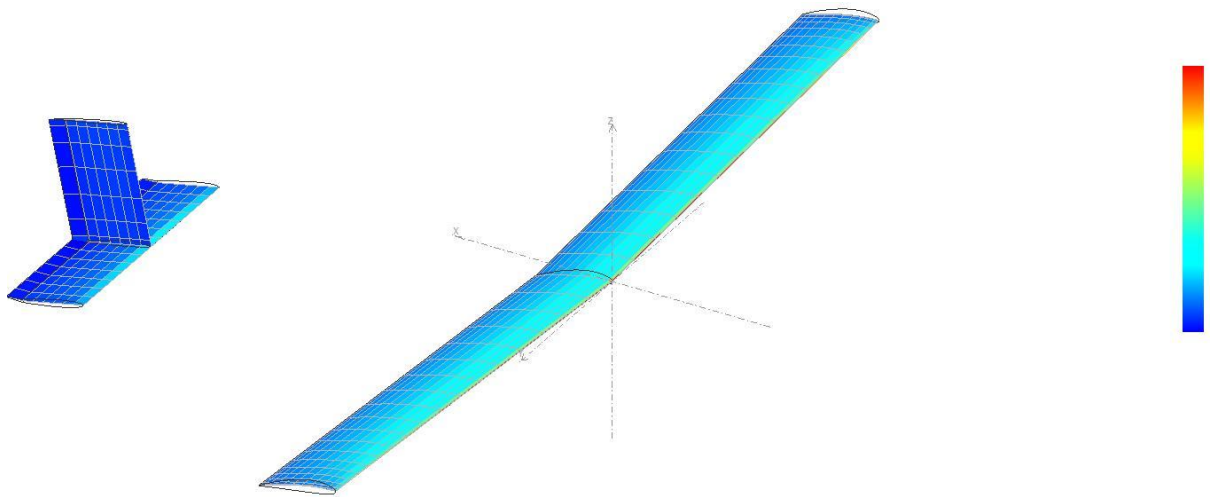


Figura 26 – Pressão baixa na asa $\alpha = -5^\circ$

4 ESTUDO DE DESEMPENHO DA AERONAVE

Neste capítulo, será abordado o desempenho da aeronave que é um ponto importante para o funcionamento correto da aeronave em regime de voo subsônico. Alguns pontos serão abordados como: curvas de tração disponível e requerida, curvas de potência disponível e requerida, desempenho de planeio e subida, curva lateral

A força de sustentação tem o objetivo de gerar forças sustentadora por intermédio da diferença de pressão entre o intradorso e o extradorso da asa, podendo ser grande o suficiente para manter o equilíbrio da aeronave e ter um voo seguro. O arrasto (D) é uma força que se opõe ao movimento da aeronave e a sua orientação é paralela à direção do vento relativo, agora a força de tração é proveniente do motor por intermédio do empuxo por meio da hélice e está na direção da aeronave, sua missão principal é vencer a força de arrasto. Podemos entender como força de tração aquela promovida por intermédio da propulsão do motor da aeronave. O estudo da tração é muito importante para o entendimento e a definição da capacidade de voo da aeronave. Peso e atrito das rodas com a pista de decolagem, o produto da massa da aeronave com a aceleração da gravidade gera a força peso. (BARBOSA; COSTA, 2021).

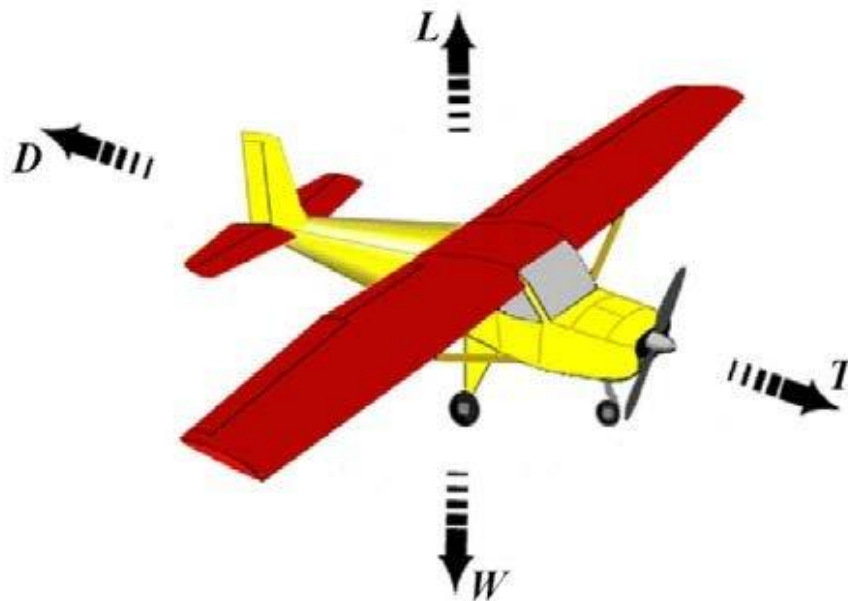


Figura 27- Forças atuantes na aeronave em voo reto e nivelado
Fonte: Rodrigues (2013)

4.1 Voo reto e nivelado

O voo horizontal é aquele que ocorre com ângulo de trajetória nulo, conforme ilustrado na FIG. 28. Essa condição também pode ser chamada de voo reto e nivelado.

Assumindo que o voo reto e nivelado ocorre em regime permanente. Por voo permanente entende-se a ausência de variação da velocidade, ou seja, sem aceleração. Então o voo horizontal permanente ocorre com altitudes h e velocidade V constantes. O ângulo de trajetória γ é considerado nulo. Na maioria das vezes, aeronaves de asa fixa, assume esta condição em que costuma ocorrer com baixo ângulo de ataque. (Rodrigues, 2013).

Para esse trabalho, será considerado que a massa é constante (isto é uma aproximação). Mas como a aeronave é movida a combustível químico, na medida que a aeronave queima combustível para gerar tração, consequentemente a massa diminui, a velocidade ou altitude se ajusta. Em trabalhos futuros pode ser feita uma análise mais detalhada.

Para obter as equações do movimento do voo reto e nivelado de equilíbrio estático, levaremos em conta a equação da cinemática de translação e dinâmica em atmosfera permanente:

$$\dot{V} = \frac{-D + F \cos(\alpha + \alpha_F) - mg \sin \gamma}{m} \quad (4.1)$$

$$\dot{\gamma} = \frac{(L + F \sin(\alpha + \alpha_F)) \cos \phi - mg \cos \gamma}{mV} \quad (4.2)$$

$$\dot{\psi} = \frac{(L + F \sin(\alpha + \alpha_F)) \sin \phi}{mV \cos \gamma} \quad (4.3)$$

$$\dot{x}_0 = V \cos \gamma \cos \psi \quad (4.4)$$

$$\dot{y}_0 = V \cos \gamma \sin \psi \quad (4.5)$$

$$\dot{h} = V \sin \gamma \quad (4.6)$$

Assume -se que o voo irá ocorrer sem fazer curva ou seja $\phi = 0$ e $\psi = 0$. Aplicado as hipóteses já descritas as equações do movimento de translação, obtemos as equações do movimento do voo reto e nivelado em regime permanente, conforme as seguintes Equações.

$$0 = \frac{-D + F \cos(\alpha + \alpha_F) - mg \sin \theta}{m} \quad (4.7)$$

$$0 = \frac{(L + F \sin(\alpha + \alpha_F)) \cos \theta - mg \cos \theta}{mV} \quad (4.8)$$

$$0 = \frac{(L + F \sin(\alpha + \alpha_F)) \sin \theta}{mV \cos \theta} \quad (4.9)$$

$$\dot{x}_0 = V \cos \theta \cos \phi \quad (4.10)$$

$$\dot{y}_0 = V \cos \theta \sin \phi \quad (4.11)$$

$$\dot{z}_0 = V \sin \theta \quad (4.12)$$

O conjunto das equações acima resulta em:

$$D = F \cos(\alpha + \alpha_F) \quad (4.13)$$

$$L = mg - F \sin(\alpha + \alpha_F) \quad (4.14)$$

$$\dot{y}_0 = 0 \quad (4.15)$$

$$\dot{z}_0 = 0 \quad (4.16)$$

A Eq. (4.16) demonstra que não há desvio lateral, pois o voo não tem curva. O voo reto e nivelado é um movimento retilíneo uniforme (MRU).

As Eqs. (4.13) e (4.14) estabelecem relações de equilíbrio de forças, necessárias para manter o ângulo de trajetória e a velocidade constante.

Assim simplificado as equações, assumindo a aproximação: $\cos(\alpha + \alpha_F) \approx 1$, com base nas equações de equilíbrio estático 4.13 e 4.14 obtemos:

$$T = D \quad (4.17)$$

$$L = W \quad (4.18)$$

As Eqs. (4.17) e (4.18) dizem que para uma condição de equilíbrio de uma aeronave em voo reto e nivelado e com velocidade constante a força de arrasto deve ser balanceada pela força de tração e força de sustentação é balanceada pelo peso. (Rodrigues, 2014).

As conclusões acima são bem conhecidas por pilotos e entusiastas da aviação sendo uma constante intuitiva muito útil para o estudo de desempenho. Para análise mais detalhada da força de arrasto e sustentação, analisaremos as expressões em função dos coeficientes C_D e C_L :

$$L = \frac{1}{2} \rho V^2 S C_L \quad (4.19)$$

onde:

ρ = Massa Específica

V = Velocidade

S = Área de referência

C_L = Coeficiente de sustentação

$$D = \frac{1}{2} \rho V^2 S C_D \quad (4.20)$$

Onde:

C_D = Coeficiente de arrasto

Neste capítulo, serão feitas análises de tração e potência requeridas, desempenho de subida e descida.

4.1.1 Equação da sustentação e velocidade de estol

Fazendo a substituição do modelo de força de sustentação na Eq. (4.18), obtém-se:

$$\frac{1}{2} \rho V^2 S C_L = mg \quad (4.21)$$

Assim, para manter o voo reto e nivelado em regime permanente.

$$V = \sqrt{\frac{2mg}{\rho S C_L}} \quad (4.22)$$

4.2 Tração disponível e requerida

Para que a aeronave tenha uma capacidade de realizar voo é importante conhecer os princípios fundamentais da tração. Definimos a tração disponível (T_d) como a intensidade de empuxo gerado pela hélice e fornecida para aeronave. Essas curvas podem ser obtidas por meio de dinamômetros, softwares específicos ou em ensaios em campo ou em túnel de vento. Por outro lado, a tração requerida (T_R) pode ser determinada por meio de cálculos matemáticos, levando em conta um voo reto e nivelado com velocidade constante. (Rodrigues, 2013).

Para esse trabalho, apenas a estimativa da tração requerida será estudada, uma vez que análises práticas ou ensaios em túneis de vento não serão possíveis. (Barbosa; Costa, 2021).

A determinação da tração requerida em voo reto e nivelado com velocidade constante considera quatro forças atuantes na aeronave, definidas pelas equações:

$$T_R = D = \frac{1}{2} \cdot \rho \cdot v^2 \cdot S \cdot C_D \quad (4.23)$$

$$W = L = \frac{1}{2} \cdot \rho \cdot v^2 \cdot S \cdot C_L \quad (4.24)$$

Fazendo a divisão das Eqs. (4.23) e (4.24) tem-se que:

$$\frac{T_R}{W} = \frac{D}{L} = \frac{\frac{1}{2} \cdot \rho \cdot v^2 \cdot S \cdot C_D}{\frac{1}{2} \cdot \rho \cdot v^2 \cdot S \cdot C_L} \quad (4.25)$$

Que vai resultar em

$$\frac{T_R}{W} = \frac{C_D}{C_L} \quad (4.26)$$

A tração requerida para um voo reto e nivelado em velocidade constante é:

$$T_R = \frac{W}{C_L/C_D} \quad (4.27)$$

Analisando a Eq. (4.27), podemos notar que a tração requerida é inversamente proporcional a eficiência aerodinâmica C_L/C_D e diretamente proporcional ao peso da aeronave. Com o objetivo de melhorar o desempenho da aeronave é necessário aumentar sua eficiência aerodinâmica. Isto pode ser feito com a escolha de um bom perfil aerodinâmico, forma geométrica da asa e com a minimização do arrasto total. (Rodrigues, 2013).

Para uma aeronave em uma determinada altitude com uma determinada velocidade de voo como visto a Eq. (4.23), a tração requerida iguala-se com o arrasto total:

$$D = T_R = \frac{1}{2} \cdot \rho \cdot v^2 \cdot S \cdot C_D + \frac{1}{2} \cdot \rho \cdot v^2 \cdot S \cdot \frac{C_L^2}{\pi \cdot e \cdot AR} \quad (4.28)$$

$$D = T_R = \frac{1}{2} \cdot \rho \cdot v^2 \cdot S \cdot \left(C_D + \frac{C_L^2}{\pi \cdot e \cdot AR} \right) \quad (4.28a)$$

Segundo Rodrigues, a Eq. (4.28^a) representa uma forma alternativa a Eq. (4.20) e contém numericamente o mesmo resultado, de forma mais direta, com os parâmetros e características definidos anteriormente e sendo possível obter o valor da tração requerida em diversos pontos de velocidade. Manipulando a Eq. (4.19) para obtenção do coeficiente de sustentação temos:

$$C_L = \frac{2W}{\rho \cdot v^2 \cdot S} \quad (4.28b)$$

Com isso, podemos perceber que uma mudança mínima que seja na velocidade de voo, mantidas as condições de peso, área da asa e altitude, fornece uma mudança no valor da tração requerida da aeronave. (Rodrigues, 2013).

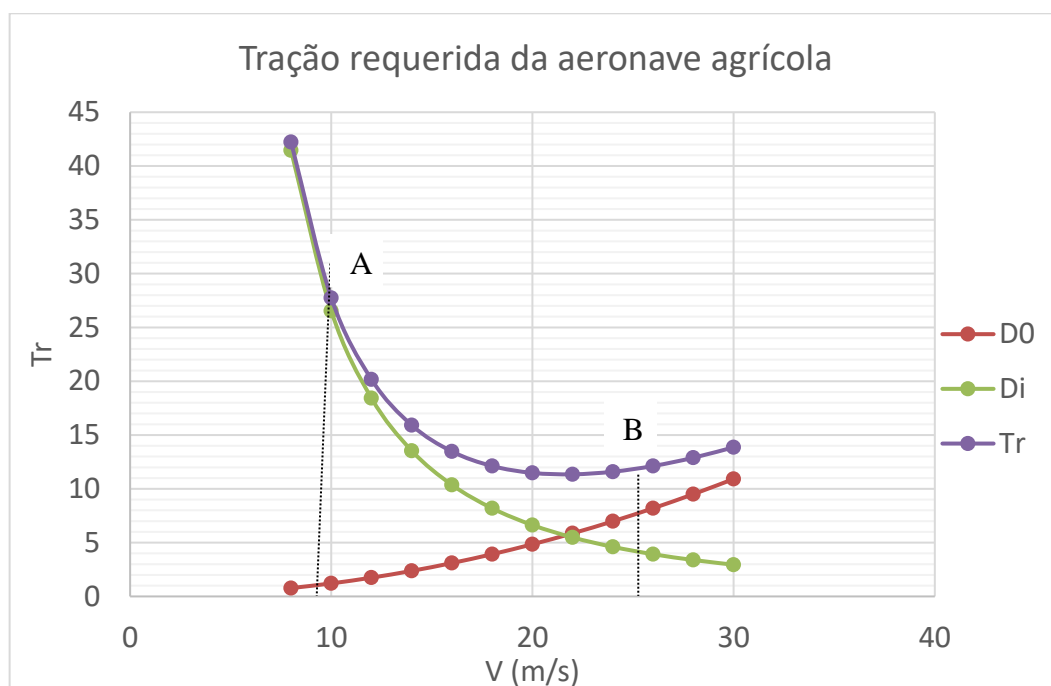


Figura 28-Curva de tração requerida da aeronave agrícola

Analisando as curvas obtidas na FIG. 29, é possível observar que a velocidade mínima da aeronave é a velocidade de estol quando a aeronave atinge a sustentação máxima. A máxima velocidade é obtida no ponto B próxima curva da tração requerida e o seu valor é de 26m/s. Analisando a velocidade de cruzeiro definida para etapa de pulverização com a velocidade de tração requerida mínima encontrada no gráfico, podemos dizer que a aeronave realizará a etapa de pulverização próxima da condição de máximo alcance.

4.3 Potência disponível e requerida

Segundo Rodrigues (2013), para análise em aeronave com propulsão a hélice, a curva de potência requerida na maioria das vezes é mais utilizada que a curva de tração, pois fornece informações importantes que ajuda avaliar a máxima autonomia da aeronave e as condições de subida da aeronave. Por meio de conceitos fundamentais da Física, podemos definir a potência como o produto entre a força e a velocidade, e, portanto, as curvas de potência requerida podem ser obtidas a partir do produto entre a tração e a velocidade de voo. Definimos a potência disponível como toda potência que é fornecida pela hélice e pode ser calculada na Eq. (4.29). A potência requerida representa a potência que a aeronave precisa para realizar o voo em diferentes condições de velocidades, pode ser calculada por meio da Eq. (4.30). (Rodrigues, 2013).

$$P_d = T_d \cdot v \quad (4.29)$$

$$P_r = T_r \cdot v \quad (4.30)$$

Uma outra maneira de representar a potência requerida é em função dos coeficientes aerodinâmicos C_L e C_D , a equação mostra como relacionar a potência requerida com os coeficientes aerodinâmicos da aeronave, tem-se que:

$$P_r = \frac{W}{C_L/C_D} \cdot v \quad (4.31)$$

Sabemos que para uma condição de voo reto e nivelado com velocidade constante a força de sustentação deve ser igual ao peso, tem-se que:

$$L = W = \frac{1}{2} \cdot \rho \cdot v^2 \cdot S \cdot C_L \quad (4.32)$$

Portanto

$$v = \sqrt{\frac{2 \cdot W}{\rho \cdot S \cdot C_L}} \quad (4.33)$$

Substituindo-se a Eq. (4.31) na Eq. (4.33), tem-se que:

$$P_r = \frac{W}{C_L/C_D} \cdot \sqrt{\frac{2 \cdot W}{\rho \cdot S \cdot C_L}} \quad (4.34)$$

$$P_r = \sqrt{\left(\frac{W}{C_L/C_D}\right)^2 \cdot \frac{2 \cdot W}{\rho \cdot S \cdot C_L}} \quad (4.34a)$$

$$P_r = \sqrt{\frac{W^2}{C_L^2/C_D^2} \cdot \frac{2 \cdot W}{\rho \cdot S \cdot C_L}} \quad (4.34b)$$

$$P_r = \sqrt{\frac{W^2 \cdot C_D^2}{C_L^2} \cdot \frac{2 \cdot W}{\rho \cdot S \cdot C_L}} \quad (4.34c)$$

$$P_r = \sqrt{\frac{2 \cdot W^3 \cdot C_D^2}{\rho \cdot S \cdot C_L^3}} \quad (4.34d)$$

Tendo os valores de peso, altitude, área da asa e os coeficientes de arrasto e sustentação é possível plotar o gráfico da Fig. 30, onde o ponto azul é v_{prmin} e o ponto vermelho é v_c .

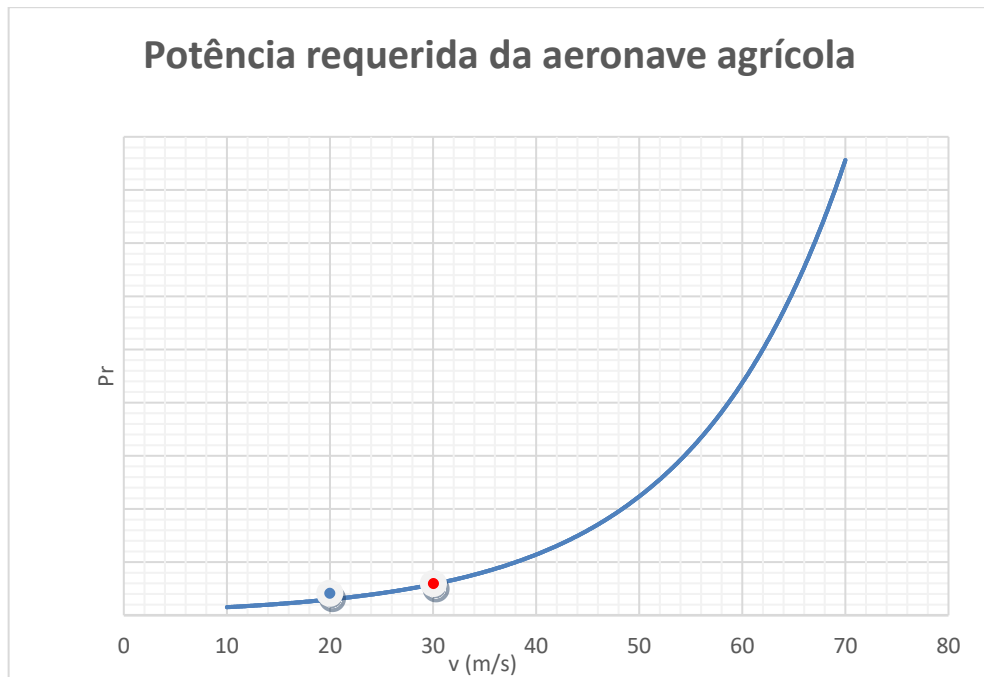


Figura 29-Curva de potência requerida

Segundo Rodrigues (2013), um outro ponto relacionado as curvas de potência que veremos em instante diz respeito a capacidade de subida da aeronave, pois enquanto houver sobra de potência a aeronave é capaz de ganhar altura e, portanto, a razão de subida da mesma pode ser determinada.

O ponto que representa a velocidade de mínima potência requerida contém uma diferença fundamental em relação ao ponto que representa a velocidade de mínima tração requerida, pois enquanto a tração requerida mínima é obtida para máxima eficiência aerodinâmica da aeronave $\left(\frac{C_L}{C_D}\right)_{máx}$, a mínima potência requerida é obtida para condições $\left(\frac{C_L^{3/2}}{C_D}\right)_{máx}$. Para condições de mínima potência requerida de um voo com máxima autonomia, o coeficiente de arrasto parasita representa 1/3 do coeficiente de arrasto induzido como mostra Eq. (4.35). (Rodrigues, 2013)

$$C_{D0} = \frac{1}{3} \cdot C_{Di} \quad (4.35)$$

Analisado a velocidade de cruzeiro da aeronave agrícola pode-se concluir que na etapa de pulverização é onde vai se realizar o regime de máximo alcance em relação a um regime de máxima autonomia como mostra a Fig.30.

4.4 Análise de desempenho de subida

A análise de subida é muito importante de ser considerada uma vez que o piloto deve ter muita experiência e sensibilidade para evitar o estol no início da decolagem. Para razão de subida que representa a velocidade vertical e que pode ser obtida de forma simples a partir de um modelo de aproximação que utiliza como referência as curvas de potência disponível e requerida que foi obtido para voo reto e nivelado. (Rodrigues, 2013)

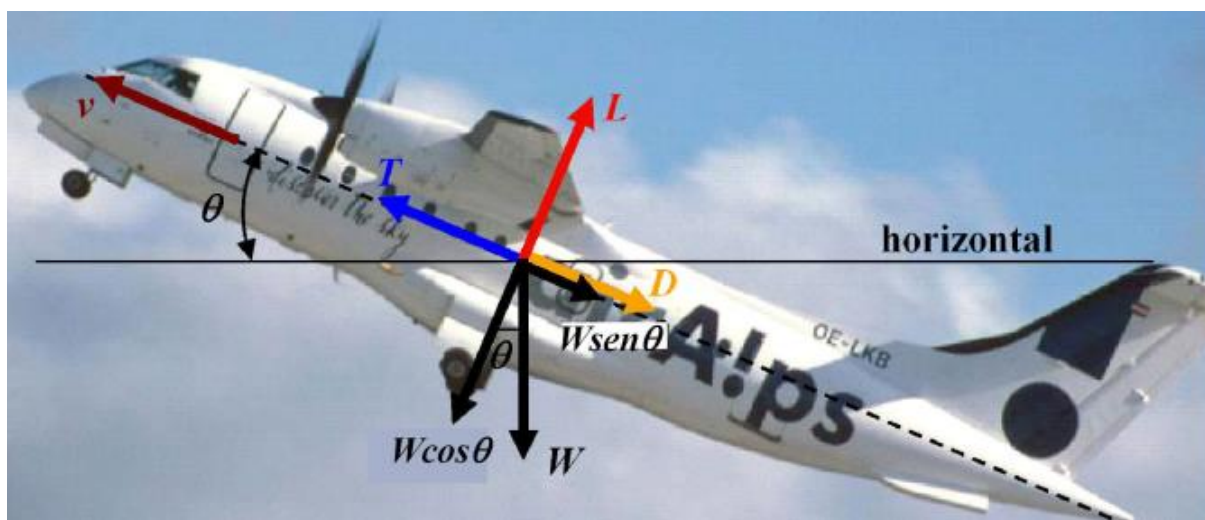


Figura 30- Forças atuantes durante o voo de subida

Fonte: Rodrigues,2013

Nessa situação, a velocidade da aeronave está alinhada com a direção do vento relativo e forma um ângulo de incidência θ com relação a uma referência horizontal. Analisando para uma condição de velocidade constante as equações de estática podem ser usadas. Observando a Fig. 31 podemos notar que em condição de subida a força peso possui duas componentes que são $W \sin \theta$ e $W \cos \theta$ onde as mesmas são utilizadas para compor as equações de equilíbrio como é mostrado na equação. (Rodrigues, 2013)

$$T = D + W \sin \theta \quad (4.36)$$

Segundo (Rodrigues, 2013), essa equação é uma representação das forças paralelas á direção de voo da aeronave e pode- se notar que em uma condição de subida, a tração disponível além

de atuar como forma de vencer a força de arrasto (tração requerida), também deve ser capaz o suficiente de vencer a componente da força peso dado por $W \sin \theta$. Com isso, a soma das forças perpendiculares á direção de voo é:

$$L = W \cos \theta \quad (4.37)$$

É importante observar que durante o voo de subida a força de sustentação é menor que o peso da aeronave. As Eqs. (4.36) e (4.37) formam as equações de movimento para um voo de subida com velocidade constante e são análogas para o voo reto e nivelado. (Rodrigues, 2013) Podemos obter a razão de subida por meio da análise das curvas de potência disponível e requerida e a para obter por meio de fórmula matemática é partir do produto entre a tração e velocidade como demonstra a Equação

$$T \cdot v = D \cdot v + W \cdot v \cdot \sin \theta \quad (4.38)$$

$$T \cdot v - D \cdot v = D \cdot v + W \cdot v \cdot \sin \theta \quad (4.38a)$$

$$\frac{T \cdot v - D \cdot v}{W} = v \cdot \sin \theta \quad (4.38b)$$

Uma análise na Fig. 31 permite observar que o termo $v \cdot \sin \theta$ representa a velocidade da aeronave e é denominada razão de subida R_C (rate of climb), com isso a Eq. (4.39) pode ser escrita da seguinte forma:

$$\frac{T \cdot v - D \cdot v}{W} = R_C = v \cdot \sin \theta \quad (4.39)$$

Onde o termo $T \cdot v$ representa a potência disponível e o termo $D \cdot v$ a potência requerida para uma mesma condição de peso e altitude a Eq. (4.39) pode ser reescrita na forma seguinte:

$$\frac{P_d - P_r}{W} = R_C = v \cdot \sin \theta \quad (4.40)$$

Outro ponto importante com relação a razão de subida é quando se deseja ganhar altura rapidamente para se livrar de algum obstáculo. Nessa situação, a subida deve ser realizada em uma condição de máximo ângulo de subida θ_{max} . Vale lembrar que esse ângulo corresponde a menor velocidade horizontal e uma menor razão de subida, porém fornece uma dificuldade maior na subida da aeronave. (Rodrigues, 2013). O gráfico da figura demonstra a polar de velocidade de subida

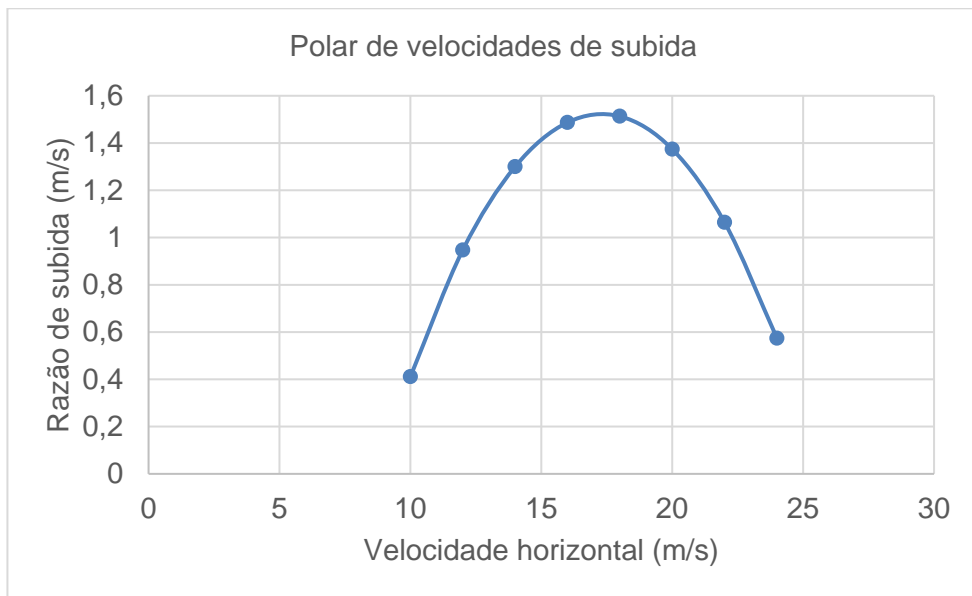


Figura 31 -Polar de velocidade

Como podemos observar no gráfico a máxima razão de subida para essa aeronave agrícola em condições de atmosfera padrão ao nível do mar é de aproximadamente 1,529 m/s com uma velocidade horizontal de 19 m/s.

5 ANÁLISE DE ESTABILIDADE ESTÁTICA

5.1 INTRODUÇÃO À ESTABILIDADE ESTÁTICA

O estudo da estabilidade de uma aeronave demonstra ser uma das mais importantes e complexas partes do projeto de aeronave. Na presente seção, será abordada a estabilidade estática e dinâmica. Pode-se afirmar que, numa aeronave que se encontra em um voo constante e estável, o somatório de força e os momentos dessa aeronave é igual a zero. Uma aeronave que obedece a essas duas condições se encontra em estado de equilíbrio ou trimada. Existem dois tipos de estabilidade: a estabilidade estática; e a estabilidade dinâmica. O conceito pode ser visualizado por meio da figura abaixo.

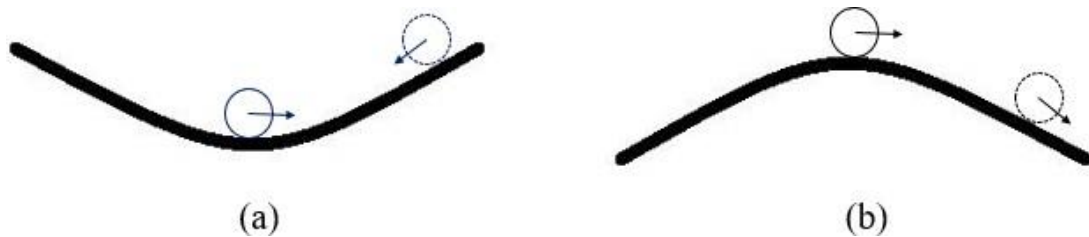


Figura 32: Explicação de várias condições de estabilidade estática
Fonte: Barbosa, Costa, 2021

Entendemos como a estabilidade estática como a tendência natural de um corpo voltar ao seu estado inicial depois de sofrer alguma perturbação ou agitação, seja de qual for a natureza do fenômeno. Na Fig. 33 a esfera tende a regressar para a posição de equilíbrio devido a curvatura em que a esfera se encontra. No caso da figura 33b, é necessário a ação de uma força externa para que o sistema retorne a sua posição inicial. Na hipótese de uma superfície plana, a esfera não teria uma força restauradora como no caso a e b. Nesse sentido podemos dizer que a esfera teria uma estabilidade neutra. (Barbosa; Costa, 2021).

5.1.1 Introdução à estabilidade dinâmica

Entendido o conceito de estabilidade estática, agora falta entender o princípio da estabilidade dinâmica. No estudo da estabilidade dinâmica o principal objetivo é entender o tempo necessário que o corpo demora a retornar a sua posição inicial de equilíbrio e como ela retorna para essa posição. O caso b da Fig. 34 ilustra bem esse princípio, semelhante a um

sistema massa mola. Por esse motivo, a estabilidade dinâmica, abrange vários princípios de vibrações mecânicas e com isso podemos analisar a resposta vibratória rotacional da aeronave em estudo, isto é, teremos um movimento oscilatório angular com relação a um dos seus eixos, e por esse motivo é interessante conhecer como é o comportamento da aeronave no seu retorno à posição angular (atitude) de equilíbrio e ainda conseguir determinar o tempo essencial para alcançar esta condição. (BARBOSA; COSTA, 2021).

Não temos como definir dessa maneira objetiva em que momento um corpo tem estabilidade dinâmica, visto que é algo que depende muito da missão do projeto e do projetista. Tendo como exemplo, é possível que um corpo possua movimento oscilatório amortecido, ainda assim demore muito o tempo no sentido de diminuir a sua amplitude de movimento. O que podemos afirmar é o estado de instabilidade dinâmica, neste estado não tem um movimento oscilatório amortecido, o que acontece de verdade é um movimento oscilatório com capacidade de aumentar a sua amplitude. A figura 34 mostra vários movimentos que pode acontecer na hora de analisar a estabilidade dinâmica de uma aeronave.

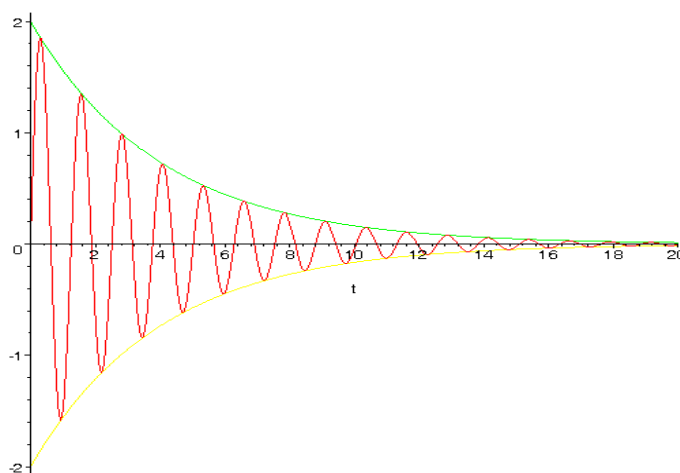


Figura 33-Movimento oscilatório em vermelho e não oscilatório em verde
Fonte: Rodrigues, 2013

Com isto, podemos afirmar que uma aeronave é dinamicamente estável quando, após uma perturbação, a aeronave retorna a sua posição de equilíbrio após um tempo percorrido. Uma aeronave dinamicamente instável é aquela que permanece oscilando em torno de sua posição de equilíbrio com o aumento ou não de sua amplitude de movimento e com isso não conseguindo permanecer em equilíbrio. Vale lembrar que o movimento oscilatório só acontece em aeronaves estaticamente estáveis. Pode se afirmar que toda aeronave dinamicamente estável é estaticamente estável, porém o contrário não é verdadeiro. Desta forma, a avaliação das duas estabilidades é de extrema importância para a garantia de bons

resultados operacionais para a aeronave. No entanto, a avaliação da estabilidade dinâmica exige a resolução de uma série de equações de difícil solução analítica e que, por vezes, só podem ser resolvidas com o auxílio computacional. Neste capítulo serão analisadas as duas formas de estabilidade estática e dinâmica para o bom entendimento do trabalho. (RODRIGUES, 2013).

Para melhor entendimento da estabilidade estática é importante definir os graus de liberdade da aeronave e o seu sistema de coordenadas que são mostrados na Fig. 35

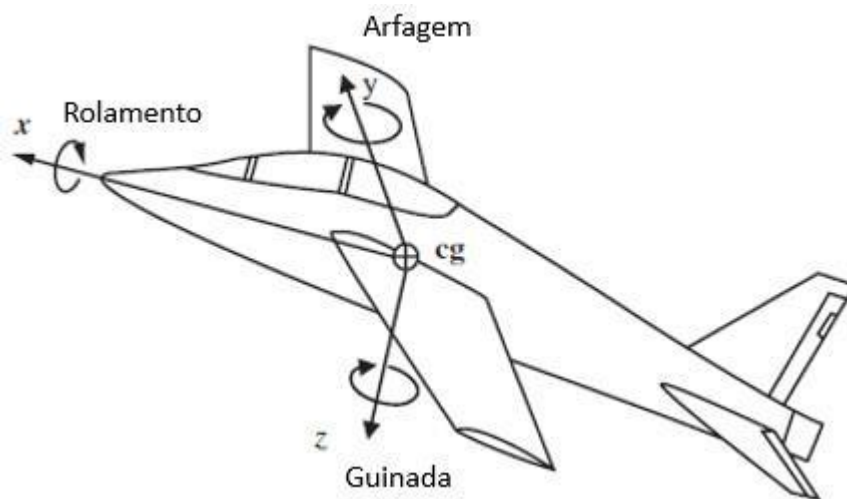


Figura 34- Eixo de coordenadas e superfícies de comando

5.2 ESTABILIDADE LONGITUDINAL ESTÁTICA

Analisaremos aqui as características de estabilidade longitudinal, direcional e lateral estática. A estabilidade longitudinal está ligada aos movimentos de rotação em torno do eixo Y (arfagem) e a estabilidade direcional e lateral com as rotações em torno dos eixos.

5.2.1 Dimensionamento do centro de gravidade

Para analisar a estabilidade longitudinal é necessário conhecer as posições do centro de gravidade. Para aeronaves convencionais o centro de gravidade está entre 20% e 35% da corda.

Vale lembrar que as posições de 20% e 35% serão adotadas como referência para esse trabalho, uma vez que o peso estrutural da aeronave não será definido nesse relatório. (Rodrigues, 2013).

5.2.2 Momento em uma aeronave

Para se analisar as condições de estabilidade de uma aeronave, o ponto fundamental é a análise dos momentos ao redor do *CG*. Como forma de ilustrar a Fig.36 mostra a vista lateral de uma aeronave e as principais forças usadas para determinar as soluções de estabilidade longitudinal estática. (Rodrigues, 2013).

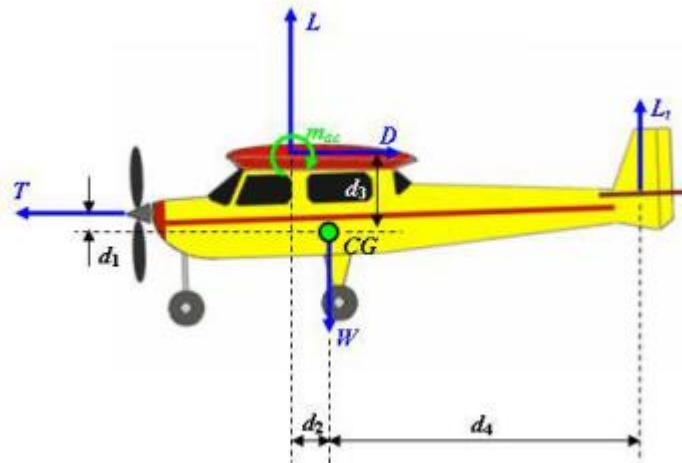


Figura 35- Forças e momento atuando durante o voo
Fonte: Rodrigues, 2013

Observando a Fig. 36 é possível calcular o momento resultante ao redor do *CG* da aeronave, como mostra a Eq. (5.1)

$$m_{CG} = T \cdot d_1 + L \cdot d_2 + D \cdot d_3 - L_t \cdot d_4 + m_{ac} \quad (5.1)$$

Para cálculos de momento de estabilidade normalmente utiliza-se equações fundamentais em coeficientes adimensionais, e com isso é ideal trabalhar com o coeficiente de momento ao redor do *CG* e pode ser obtido por meio da Eq. (5.2)

$$C_{mCG} = \frac{m_{CG}}{q \cdot S \cdot \bar{c}} \quad (5.2)$$

onde:

q – Pressão dinâmica [Pa];

S- Area da asa [m²];

C – Corda média aerodinâmica [m].

É importante lembrar que para uma aeronave permanecer em condição de voo reto e nivelado o somatório dos momentos em torno do centro de gravidade deve ser igual a zero para determinada condição de vo. A Fig. 37 mostra um gráfico com duas curvas C_{mCG} em

função de alfa (ângulo de ataque). Cada curva representa uma aeronave com diferentes características de C_{mCG} e deste comportamento é possível determinar se a aeronave tem ou não estabilidade longitudinal estática. (Rodrigues, 2013)

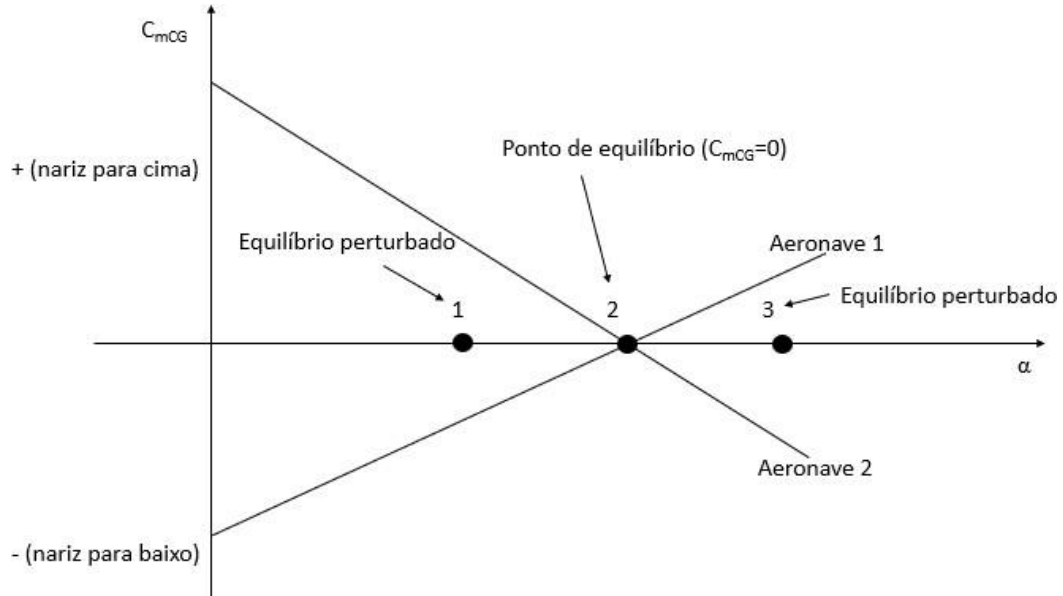


Figura 36-Curva $C_{mCG} \times \alpha$

Para que uma aeronave tenha estabilidade longitudinal estática, é preciso a existência de um momento restaurador que possui a necessidade de trazer a mesma de volta para a sua posição de equilíbrio após sofrer uma perturbação. Para melhor entendimento observe a Fig. 37.

Considere dois aviões e suas respectivas curvas de momento ao redor do CG em função do ângulo de ataque. (Rodrigues, 2013).

Analisando inicialmente que as duas aeronaves ambas estão voando com um ângulo de ataque de trimagem representado como ponto 2 ou seja $m_{CG} = C_{mCG} = 0$. Supondo que de repente essas aeronaves são deslocadas da sua posição de equilíbrio por uma rajada de vento que tende a aumentar o ângulo de ataque para o ponto 3 (nariz para cima) a aeronave 2 vai apresentar um momento negativo (sentido anti-horário) que vai tender a rotacionar o nariz da aeronave para baixo trazendo a mesma novamente para a sua posição de equilíbrio. Já a aeronave 1 vai apresentar um momento positivo (sentido horário) que vai tender a rotacionar o nariz da aeronave para cima, afastando cada vez mais do seu ponto de equilíbrio. (Rodrigues, 2013).

Ainda com a mesma analogia, se a perturbação provocada pela essa mesma rajada de vento reduzir o ângulo de ataque para o ponto 1 (nariz para baixo), a aeronave 2 vai apresentar o momento positivo (sentido horário) que a rotacionar o nariz da aeronave para cima, com isso trazendo de volta a sua posição de equilíbrio e a aeronave 1 vai apresentar um momento negativo (sentido-horário) vai tender a rotacionar o nariz da aeronave para baixo com isso afastando mais ainda da sua posição de equilíbrio. (Rodrigues, 2013).

Desta forma, podemos concluir através da análise da Fig. 37 e das considerações descritas que um dos critérios importantes para garantir a estabilidade longitudinal estática de uma aeronave está relacionado com o coeficiente angular da curva do coeficiente de momento ao redor do CG em função do ângulo de ataque que obrigatoriamente deve ser negativo. (Rodrigues, 2013).

5.2.3 Contribuição da asa na estabilidade longitudinal estática

Para avaliar a contribuição da asa de uma aeronave é preciso o cálculo dos momentos gerados ao redor do perfil da aeronave devido as forças de sustentação e arrasto como mostra a figura abaixo.

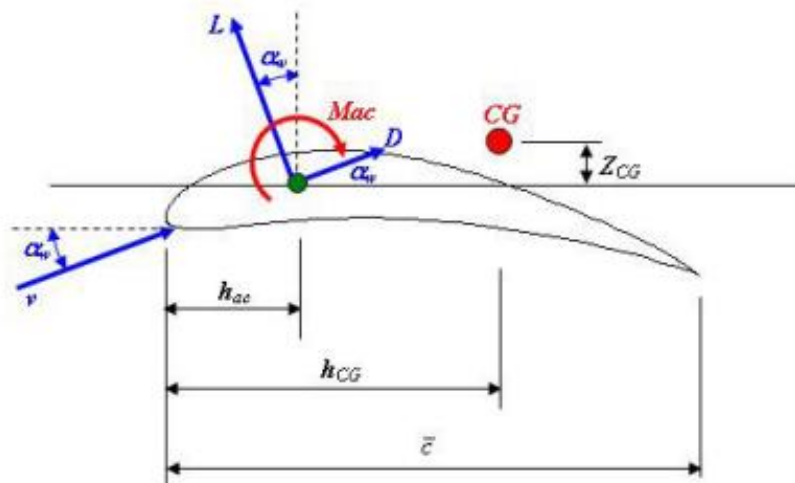


Figura 37 - Contribuição da asa

Nessa figura, podemos observar a presença do momento característico ao redor do centro aerodinâmico M_{ac} e as forças de sustentação L e arrasto D respectivamente perpendicular e paralela a direção do vento relativo, desta forma podemos obter os momentos atuantes de seguinte forma:

$$M_{CGw} = M_{ac} + L \cdot \cos \alpha_w \cdot (h_{CG} - h_{ac}) + L \cdot \sin \alpha_w \cdot Z_{CG} + D \cdot \sin \alpha_w \cdot (h_{CG} - h_{ac}) - D \cdot \cos \alpha_w \cdot Z_{CG} \quad (5.3)$$

Para pequenos ângulos, as simplificações seguintes são válidas:

$$\cos \alpha_w = 1 \quad (5.4)$$

$$\sin \alpha_w = \alpha_w \quad (5.5)$$

$$L \gg D \quad (5.6)$$

Esta aproximação é válida, pois geralmente o ângulo α_w é muito pequeno e a força de sustentação é bem maior que a força de arrasto e como para a maioria dos aviões a posição do centro de gravidade possui um braço de momento muito pequeno. Podemos reescrever a Eq. (5.3) da seguinte forma:

$$M_{CGW} = M_{ac} + L \cdot (h_{CG} - h_{ac}) \quad (5.6)$$

Podemos reescrever a equação na forma de coeficiente de momento como mostrado a seguir. Para o cálculo da curva do coeficiente de momento de arfagem em função do ângulo de ataque a equação assume o seguinte formato:

$$\frac{M_{CGW}}{q_\infty \cdot S \cdot \bar{c}} = \frac{M_{ac}}{q_\infty \cdot S \cdot \bar{c}} + \frac{L (h_{CG} - h_{ac})}{q_\infty \cdot S \cdot \bar{c}} \quad (5.7)$$

$$C_{MCGW} = C_{Mac} + C_L \cdot \left(\frac{h_{CG}}{\bar{c}} - \frac{h_{ac}}{\bar{c}} \right) \quad (5.8)$$

O coeficiente de sustentação em função do ângulo de ataque da asa C_L pode ser calculado por meio da relação abaixo:

$$C_L = C_{L0} + a \cdot \alpha_w \quad (5.9)$$

Que resulta em:

$$C_{MCGW} = C_{Mac} + (C_{L0} + a \cdot \alpha_w) \cdot \left(\frac{h_{CG}}{\bar{c}} - \frac{h_{ac}}{\bar{c}} \right) \quad (5.10)$$

onde C_{L0} representa o coeficiente de sustentação para ângulo de ataque nulo $\alpha_w = 0^\circ$

$$\frac{dC_{MCGW}}{d\alpha} = a \cdot \left(\frac{h_{CG}}{\bar{c}} - \frac{h_{ac}}{\bar{c}} \right) \quad (5.11)$$

Observando a Eq. (5.11) é possível notar que para o coeficiente angular ser negativo e contribuir positivamente para a estabilidade longitudinal estática é necessário que o centro de gravidade esteja localizado a frente do centro aerodinâmico. A figura abaixo mostra o gráfico da contribuição da asa.

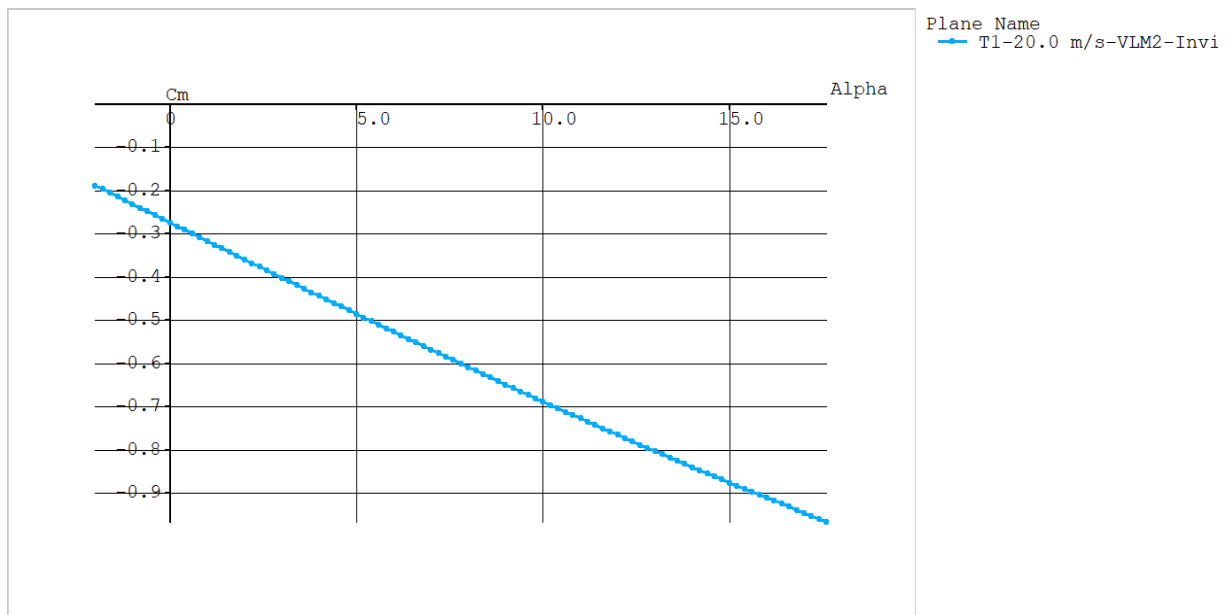


Figura 38 - Contribuição da asa na estabilidade longitudinal estática na posição

5.2.4 Contribuição da empenagem horizontal na estabilidade longitudinal estática

Segundo (Rodrigues, 2014), é importante observar que como a superfície horizontal da empenagem está montada atrás da asa, alguns critérios são importantes para se garantir o controle da aeronave. Nessa condição de montagem, a empenagem está sujeita a duas interferências que afetam diretamente o comportamento aerodinâmico da aeronave, a saber:

- Devido ao escoamento induzido pela asa, o vento relativo que atua na empenagem horizontal não tem a mesma direção do vento relativo que atua na asa.
- Por conta do atrito de superfície e ao arrasto de pressão atuantes na asa o escoamento que atinge a empenagem possui uma velocidade menor que a correspondente da pressão dinâmica atuante na asa.

Uma maneira de minimizar esses efeitos consiste em posicionar a empenagem fora da região da esteira turbilhonada da asa. Isso pode ser observado por simulação ou por meio de um

ensaio de túnel de vento. A Fig. 40 mostra um ensaio feito no programa XFLR5, para condições de voo reto e nivelado e para condições de ângulo de ataque elevado.

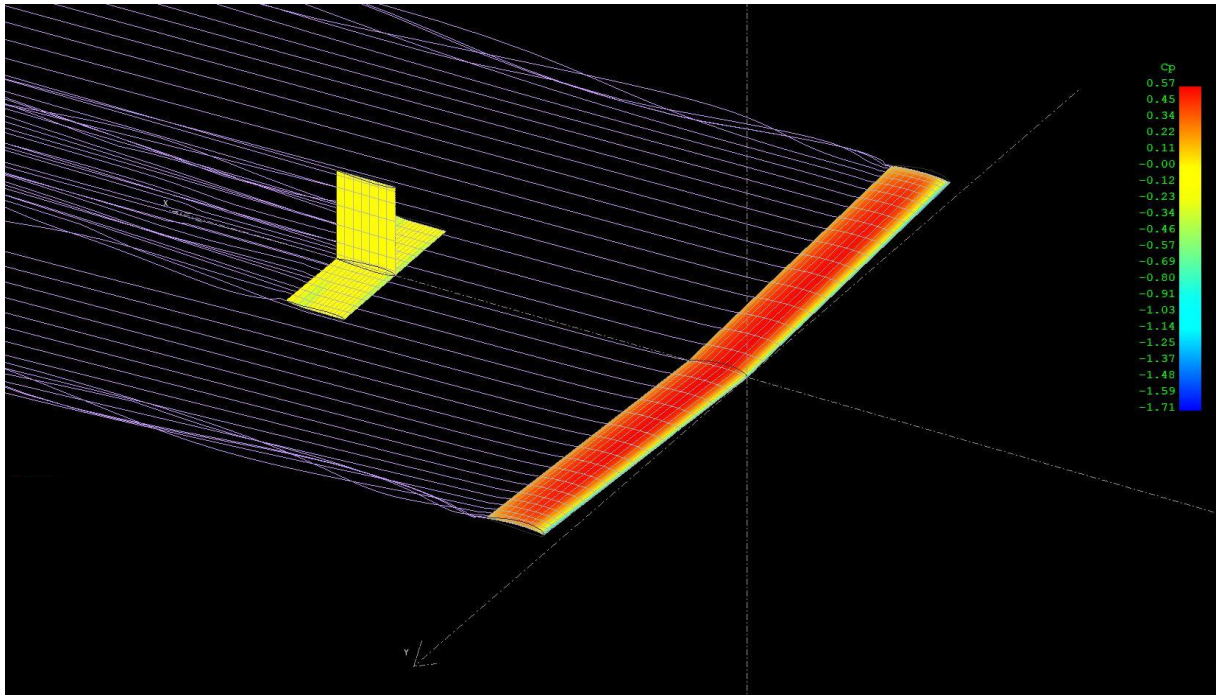


Figura 39- Influência da esteira turbilhonar da asa na empenagem em uma condição de voo reto e nivelado com ângulo de 0°

Para uma condição de ângulo de ataque elevado é possível observar na Fig. 41 que a esteira turbilhonar da asa interfere na empenagem reduzindo a controlabilidade e estabilidade da aeronave

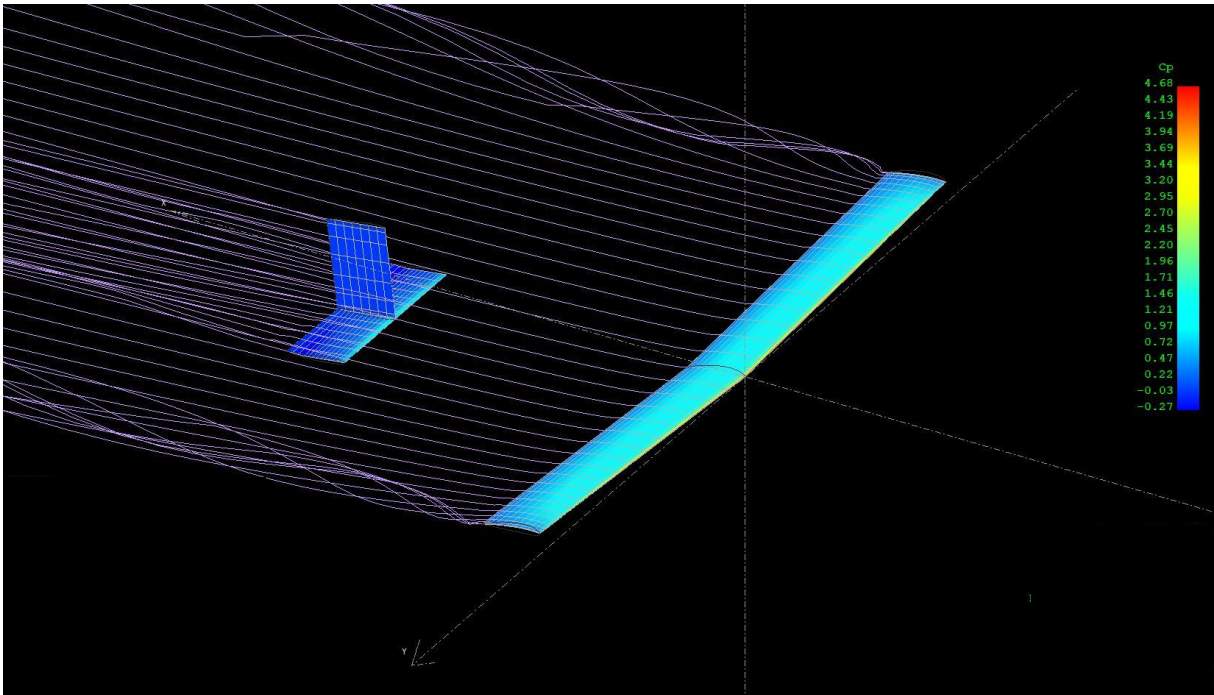


Figura 40- Influência da esteira turbilhonar da asa az empengam em condição de voo com ângulo elevado de 12° .

5.2.5 Estabilidade longitudinal estática da aeronave completa

Para o melhor entendimento da estabilidade longitudinal estática será feita uma análise completa na aeronave para isso será descrita a equação fundamental do momento de arfagem ao redor do CG da aeronave reescrita a seguir:

$$C_{MCG\alpha} = C_{M0\alpha} + C_{M\alpha\alpha} \cdot \alpha_a \quad (5.12)$$

Neste ponto entende-se como aeronave completa a junção da asa e empengam, e desta forma o cálculo pode ser a partir da soma das contribuições de cada elemento da equação de coeficiente de momento e de sustentação, Eqs. (5.8), (5.9), (5.10) com isso a Eq. (5.13) pode ser determinada a seguir.

$$C_{M\alpha\alpha} = C_{L\alpha w} \cdot (\bar{h}_{CG} - \bar{h}_{ac}) - V_H \cdot \eta \cdot C_{Lat} \cdot \left(1 - \frac{d\varepsilon}{d\alpha}\right) + \frac{1}{36,5 \cdot S_w \cdot C} \cdot \sum_{x=0}^{x=l_f} w_f^2 \cdot \frac{\partial \varepsilon_u}{\partial \alpha} \cdot \Delta x \quad (5.13)$$

Para verificação se a aeronave atende os requisitos da estabilidade longitudinal dinâmica, foi plotado no software XFLR 5 um gráfico de coeficiente de momento em torno do CG em função do ângulo de ataque como mostra a figura abaixo.

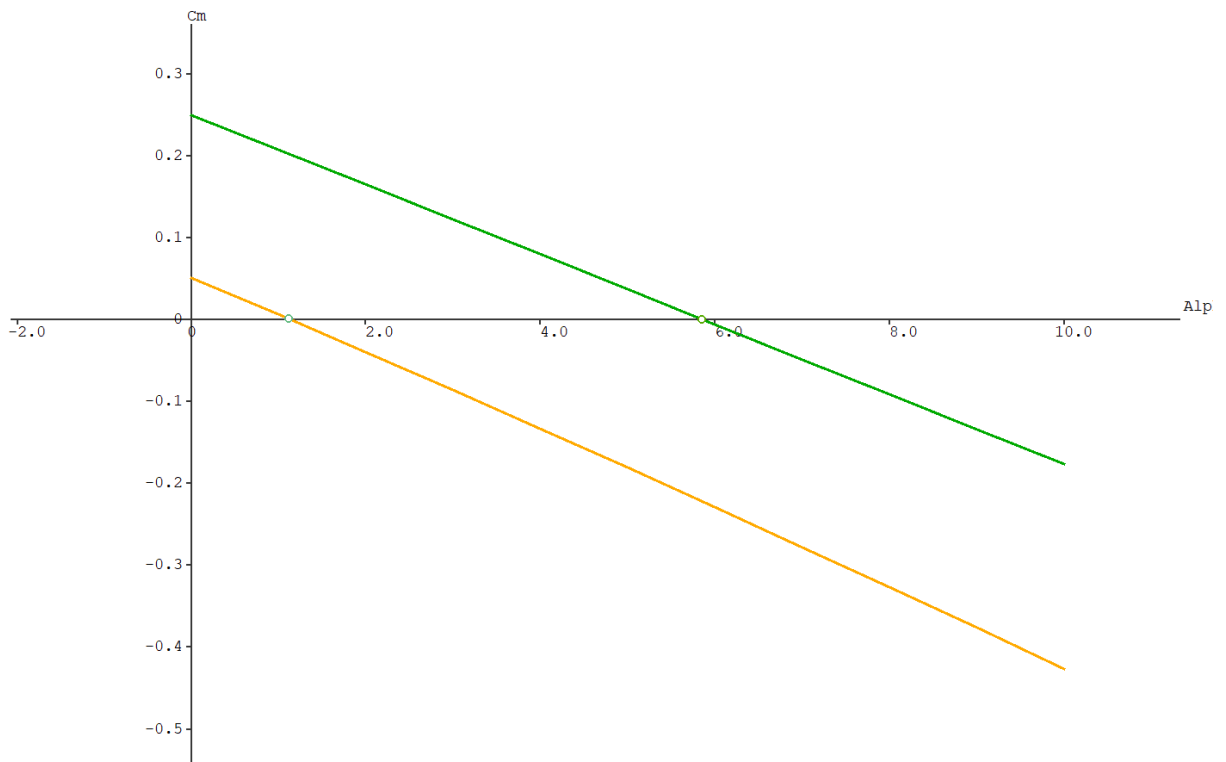


Figura 41- Coeficiente de momento em torno do CG da aeronave completa

Como podemos analisar na Fig.42, é possível identificar os ângulos de trimagem de cada posição do centro de gravidade. Para a posição 1, o ângulo de trimagem é $1,25^\circ$ e para a posição 2 é 6° . Com isso podemos observar que quanto mais o centro de gravidade fica na parte traseira da aeronave menor é o grau de estabilidade longitudinal estática e maior é o ângulo de trimagem como mostra a reta verde na Fig.42. O que pode levar voos menos, seguros, devido a maior proximidade do ângulo de estol.

Tabela 7 :Verificação dos requisitos para posição do CG da aeronave completa

Posição 2	Valores	Atende o requisito?
$\frac{dC_M}{d\alpha}$	0,235	sim
C_{M0}	0,0768	sim
Posição 1	Valores	Atende o requisito
$\frac{dC_M}{d\alpha}$	0,019	sim
C_{M0}	1,459	sim

5.2.6 Ponto Neutro

O ponto neutro é a posição do CG em que a aeronave possui estabilidade neutra.

O conceito do ponto neutro pode ser utilizado como um processo alternativo para se verificar a estabilidade longitudinal estática de uma aeronave. De acordo com a posição do CG em relação a posição do ponto neutro o coeficiente angular da curva $C_{MCG} \times \alpha$ pode ser negativo, nulo ou positivo como podemos observar na figura. (Rodrigues, 2013)

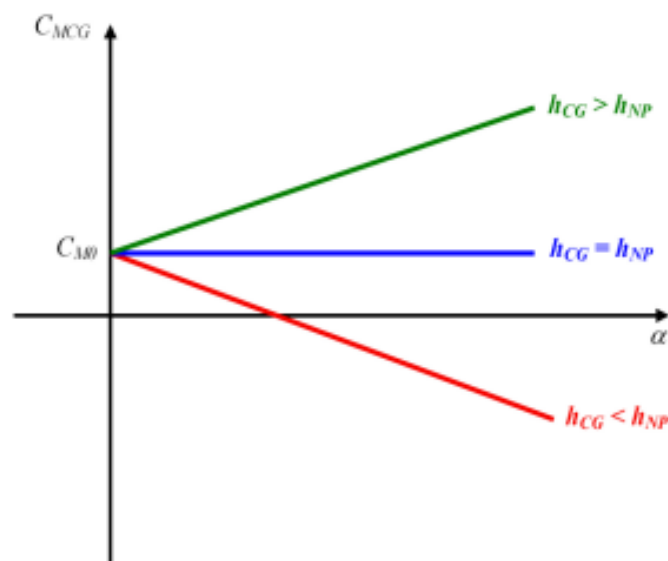


Figura 42- Representação do coeficiente angular para o ponto neutro

A medida da posição do CG quanto ao do ponto neutro h_{PN} são referenciadas como porcentagem da corda média aerodinâmica medidas a partir do bordo de ataque da asa, ou seja, uma aeronave possui estabilidade longitudinal estática enquanto o centro de gravidade estiver localizado antes da posição do ponto neutro. Para esse trabalho, foi feita uma análise no software XFLR5 onde foi possível ter uma ideia do centro de gravidade e do ponto neutro como mostra a Fig. 44.

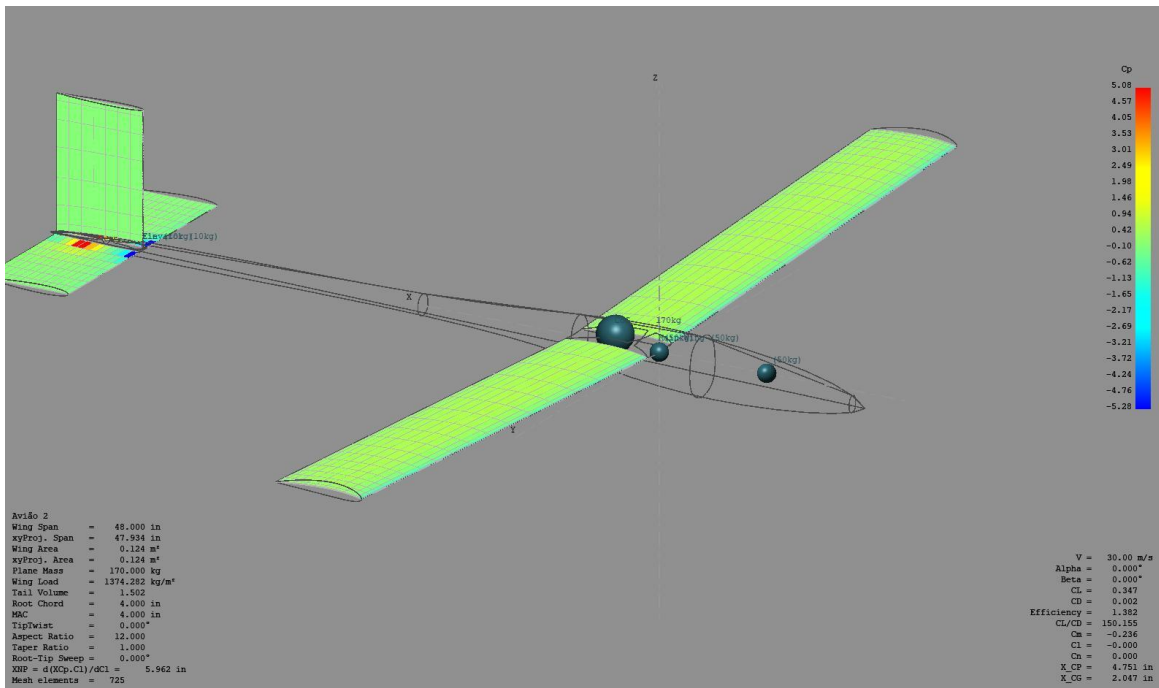


Figura 43- Posicionamento do centro de gravidade e do ponto neutro

X_{CG}	2.047
X_{CP}	4.751

Figura 44- Resultado obtido do centro de gravidade e do ponto neutro da aeronave
 Onde:

X_{CP} Centro de pressão.

5.2.7 Estabilidade Direcional estática

A estabilidade direcional de uma aeronave está ligada diretamente com os momentos gerados ao redor do eixo vertical da aeronave. É muito importante que a aeronave retorne a sua posição de equilíbrio após sofrer uma perturbação que mude a sua direção de voo. Matematicamente, o critério usado para garantir a estabilidade direcional estática é por meio da obtenção de um coeficiente angular $C_{n\beta}$ positivo que por meio das condições de simetria da aeronave a reta gerada por meio desse coeficiente angular intercepta o sistema de coordenadas na origem, como mostra a Fig. 46. (Rodrigues, 2013)

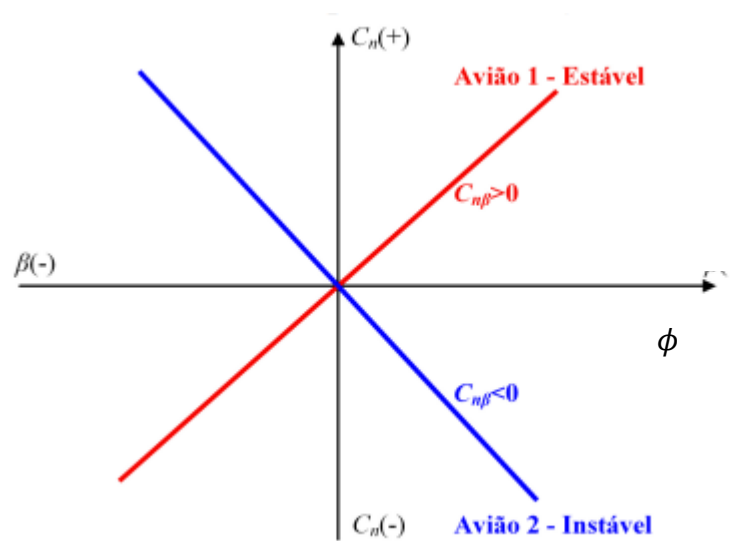


Figura 45 -Critério necessário para garantir a estabilidade direcional estática
Fonte: Rodrigues, 2013

Analisando a Fig. 46 e podemos observar que o avião 1 caso ocorra uma perturbação na qual o vento relativo começa atuar na posição equilíbrio $\beta = 0$ para uma condição de $\beta > 0^\circ$ (rotação no sentido horário), instantaneamente será criado um momento restaurador positivo que vai tender novamente a alinhar a aeronave para a direção do vento relativo. (Rodrigues, 2013).

5.2.8 Estabilidade lateral estática

Uma aeronave possui estabilidade lateral estática quando um momento restaurador for criado sempre que suas asas saiam de uma condição de equilíbrio. Para os critérios de estabilidade lateral é importante adicionar coeficientes adimensionais onde se avalia a variação do coeficiente de momento C_l ao redor do eixo longitudinal da aeronave em função do ângulo ϕ de inclinação das asas provocada por meio de uma perturbação sofrida. Para uma aeronave ser lateralmente estável é necessário que o coeficiente angular da curva de momento lateral em função do ângulo de inclinação seja negativo como mostra a Eq. (5.14) e a Fig. 47 (Rodrigues, 2013)

$$\frac{dC_l}{d\phi} = C_{l\phi} < 0 \quad (5.14)$$

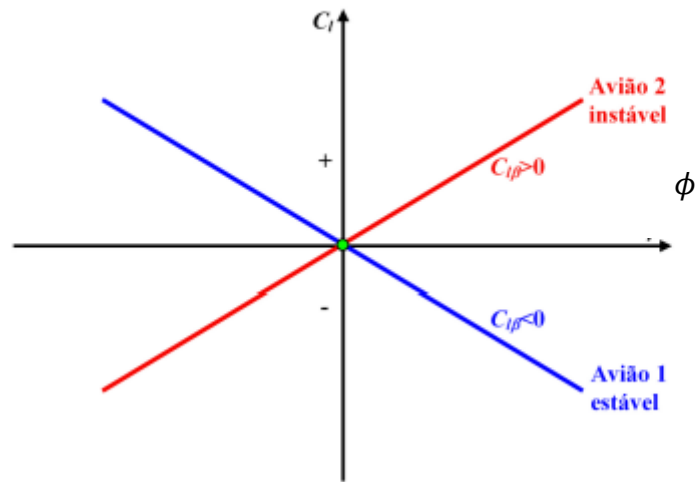


Figura 46- Critério necessário para se garantir a estabilidade lateral estática

Fundamentalmente, o momento de rolamento originado em uma aeronave quando se encontra em uma situação de desequilíbrio de alinhamento nas asas depende de alguns fatores como o ângulo de diedro, o enflechamento da asa, da posição da asa em relação à fuselagem (alta, média ou baixa) e da superfície da empenagem vertical. Entre estes fatores, a maior contribuição para a estabilidade lateral estática advém do ângulo de diedro, que representa o ângulo formado entre o plano da asa e um plano horizontal, caso a ponta da asa esteja em uma posição acima da raiz o ângulo de diedro é considerado positivo, e, caso a ponta da asa se encontre abaixo da raiz o diedro é considerado negativo. A Fig. 48 mostra a configuração de diedro positivo e negativo. (Rodrigues, 2013)



Figura 47 - Ângulo de diedro (positivo e negativo)

Para aeronaves de asa baixa ou média é utilizado o ângulo de diedro positivo, desta forma o mesmo contribui sensivelmente para aumentar a estabilidade lateral da aeronave. Aeronaves de asa alta também podem ter diedro, porém em muitas situações não é necessário, pois como o CG da aeronave está localizado abaixo da asa, a própria configuração de fixação da fuselagem proporciona estabilidade na aeronave. Nos poucos casos em que é usado o ângulo de diedro e geralmente em aeronave, de asa alta quando é muito estáveis, como forma

de melhorar a controlabilidade da mesma. Não é aconselhável o uso de diedro negativo em aeronaves de asa baixa, pois pode causar uma perda de estabilidade lateral da aeronave. (Rodrigues, 2013)

5.3 ESTABILIDADE DINAMICA E MODELOS DINÂMICOS LINEARES

Nesta seção, será analisado como será o comportamento dinâmico da aeronave com um momento restaurador que tende a direcionar sempre para a posição de equilíbrio. O estudo de estabilidade dinâmica é a parte mais complexa, sendo um assunto muito abordado nos programas de mestrado e doutorado. Para este trabalho serão feitas algumas considerações básicas julgadas importantes, como as equações de governo, perturbação em caso de rajada de vento e alguns tipos de oscilações. Vale lembrar que o estudo da estabilidade dinâmica está ligado diretamente a assuntos da área de vibrações mecânicas. No caso de uma aeronave, esta terá um movimento angular oscilatório ao longo de um determinado eixo.

Com o intuito de facilitar e possibilitar o projeto do controle automático, é necessário realizar manipulações que as tornem mais simples. Portanto, são propostas linearizações dessas equações de forma que elas possam ser desacopladas e resultar em funções de transferência de baixa ordem, bem como modelos de espaços de estados. As equações serão desacopladas de modo a descreverem isoladamente o movimento longitudinal e o movimento lateral da aeronave.

Uma vez que as medições diretas do ângulo de derrapagem β são difíceis de serem encontradas em uma aeronave de pequena escala como o VANT em questão, o ângulo de derrapagem não foi diretamente usado. Em contrapartida, para suprir os problemas de derrapagem, foi inserido um Yaw Damper (é um sistema utilizado em aeronaves para correção automática do fenômeno chamado rolamento holandês), que controla as taxas de guinada com a ação do leme e corrige supostas derrapagens. (COOK, 2007)

No estudo da estabilidade dinâmica desse trabalho apenas iremos inicialmente escrever as equações da dinâmica do movimento na forma linearizada

5.3.1 Teoria de pequenas perturbações

Essa teoria pode ser utilizada para linearização das equações de movimento da aeronave agrícola. Pode-se assumir que a aeronave está em condições de equilíbrio (trim) e que está sujeita a perturbações que podem causar algumas alterações com relação a condição inicial. Segundo (Nelson, 1989), todas as variáveis das equações de movimento são substituídas por um valor inicial adicionados de uma perturbação como a mostra a equação:

$$X = X_0 + \Delta X \quad (5.15)$$

Assume-se que a aeronave esteja numa condição de voo simétrico e que as forças propulsivas sejam constantes. Dessa forma para um voo reto e nivelado temos:

$$v_0 = \omega_0 = p_0 = r_0 = \phi_0 = \psi_0 = 0 \quad (5.16)$$

Aplicando-se a expansão da série de Taylor em termos das variáveis de pequenas perturbações e desprezando os termos de ordem superior. Para perturbação no eixo x tem-se a equação:

$$\Delta X = \frac{\partial X}{\partial u} \Delta u + \frac{\partial X}{\partial \omega} \Delta \omega + \frac{\partial X}{\partial \delta e} \Delta \delta e + \frac{\partial X}{\partial \delta t} \Delta \delta t \quad (5.16)$$

onde as derivadas parciais são as derivadas de estabilidade consideradas para o voo.

5.3.2 Modelos lineares de espaços de estados

O espaço de estados consiste em representar o sistema dinâmico linear a partir das equações de movimento na forma matricial. Nessa seção, são discutidas as matrizes de estados linearizadas para o movimento longitudinal e lateral. Para um sistema linear considere a seguinte equação:

$$\dot{\vec{x}} = f(x, u) = A\vec{x} + B\vec{u} \quad (5.17)$$

onde \vec{x} é o vetor de estado, \vec{u} o vetor de controle A é a matriz de estados e B é a matriz de controle. Podemos dizer que o sistema está em equilíbrio quando a derivada do vetor \vec{x} for igual a zero. A técnica usada foi a expansão em série em Taylor do termo $\bar{x} = x - x_{eq}$, onde x_{eq} é o estado em condição trimada (equilíbrio). (Cook, 2007)

5.3.3 Caso lateral da aeronave

Segundo a definição clássica da dinâmica do voo e de acordo com Cook (2007) o vetor de estado para o caso lateral pode ser dado por:

$$\vec{x}_{lat} = \begin{bmatrix} v \\ p \\ r \\ \phi \\ \psi \end{bmatrix} \quad (5.18)$$

Em termos do vetor \vec{x}_{lat} e aplicando jacobiano para x e um temos a matriz de estados A_{lat} e controle B_{lat} que é dado pela Eq. (5.19). Observado que os ângulos de Euler ϕ, θ e ψ são ângulos de trimagem.

$$A_{last} = \begin{bmatrix} Y_v & Y_p & Y_r & 0 \\ L_v & L_p & L_r & 0 \\ N_v & N_p & N_r & 0 \\ 0 & 1 & 0 & 0 \end{bmatrix} \quad (5.19)$$

$$B_{lat} = \begin{bmatrix} Y_{\delta_\alpha} & Y_{\delta_r} \\ L_{\delta_\alpha} & L_{\delta_r} \\ N_{\delta_\alpha} & N_r \\ 0 & 0 \end{bmatrix} \quad (5.20)$$

Os coeficientes destas matrizes são obtidos por meio das Eq. (5.18), padrão da dinâmica do voo, segundo Cook (2007). Nesse trabalho, foram acrescentadas para receber o modelo propulsivo. Os termos de momento angular foram substituídos por equações com os coeficientes de momento contribuintes.

$$Y_v = \frac{\rho S_W b v}{4m V_\alpha} [C_{Yp} + C_{Yr} r] + \frac{\rho S_W v}{M} [C_{Y0} + C_{Y\beta} \beta + C_{Y\delta_\alpha} \delta_\alpha] + \frac{\rho S_W C_{Y\beta}}{2M} \sqrt{u^2 + \omega^2} \quad (5.21)$$

$$Y_p = \omega + \frac{\rho V_\alpha S_W b C_{Yp}}{4m} \quad (5.22)$$

$$Y_r = -u + \frac{\rho V_\alpha S_W b C_{Yr}}{4m} \quad (5.23)$$

$$Y_{\delta_\alpha} = \frac{\rho V_\alpha^2 S_W b C_{Y\delta_\alpha}}{2M} \quad (5.24)$$

$$Y_{\delta_r} = \frac{\rho V_\alpha^2 S_W b C_{Y\delta_r}}{2M} \quad (5.25)$$

$$L_v = \frac{\rho S_W b^2 v}{4mV_\alpha} [C_{ppp} + C_{pr}r] + \rho S_W b v [C_{p0} + C_{p_B}\beta + C_{p_{\delta\alpha}}\delta_r] + \frac{\rho S_W C_{p\beta}}{2M} \sqrt{u^2 + \omega^2} \quad (5.26)$$

$$L_p = \Gamma_{1q} + \frac{\rho V_\alpha S_W b^2 C_{pp}}{4} \quad (5.27)$$

$$L_r = -\Gamma_{2q} + \frac{\rho V_\alpha S_W b^2 C_{pr}}{4} \quad (5.28)$$

$$L_{\delta\alpha} = \frac{\rho V_\alpha^2 S_W b C_{p_{\delta\alpha}}}{2} \quad (5.29)$$

$$L_{\delta r} = \frac{\rho V_\alpha^2 S_W b C_{p_{\delta r}}}{2} \quad (5.30)$$

$$N_v = \frac{\rho S_W b^2 v}{4V_\alpha} [C_{rpp} + C_{rrr}r] + \rho S_W b v [C_{r0} + C_{r_B}\beta + C_{r_{\delta\alpha}}\delta_r] + \frac{\rho S_W C_{r\beta}}{2} \sqrt{u^2 + \omega^2} \quad (5.31)$$

$$N_p = \Gamma_{7q} + \frac{\rho V_\alpha S_W b^2 C_{rp}}{4} \quad (5.32)$$

$$N_{\delta\alpha} = \frac{\rho V_\alpha^2 S_W b C_{r_{\delta\alpha}}}{2} \quad (5.33)$$

$$N_{\delta r} = \frac{\rho V_\alpha^2 S_W b C_{r_{\delta r}}}{2} \quad (5.34)$$

$$N_\beta = \frac{\rho V_\alpha^2 S_W b C_{n\beta}}{2J_{zz}} \quad (5.35)$$

5.3.4 Caso longitudinal

O caso longitudinal vai seguir o mesmo procedimento do caso lateral. Nisso, o vetor de estados longitudinais é dado pela Eq. (5.36).

$$\vec{x}_{lon} = \begin{bmatrix} u \\ \omega \\ q \\ \theta \\ h \end{bmatrix} \quad (5.36)$$

$$A_{lon} = \begin{bmatrix} X_u & X_\omega & X_q & 0 \\ Z_u & Z_\omega & Z_q & 0 \\ M_u & M_\omega & M_q & 0 \\ 0 & 0 & 1 & 0 \end{bmatrix} \quad (5.37)$$

$$B_{lat} = \begin{bmatrix} X_{\delta_\alpha} & X_{\delta_r} \\ Z_{\delta_\alpha} & Z_{\delta_{cr}} \\ M_{\delta_\alpha} & M_{\delta_{cr}} \\ 0 & 0 \end{bmatrix} \quad (5.38)$$

Os coeficientes dessas matrizes são dados pela Eq. (5.38) que é a relação da dinâmica do voo. De igual forma ao caso lateral, foram adicionados termos para receber o modelo propulsivo e os termos de momento angular foram substituídos por equações com os coeficientes de momento.

$$X_u = \frac{u\rho S_W}{M} [C_{X_0} + C_{X_\alpha}\alpha + C_{X_{\delta_e}}\delta_e] - \frac{\rho S_W C_{X_\alpha}}{2M} + \frac{\rho S_W c C_{X_\alpha} u q}{4mV_\alpha} - \frac{\rho S_{prop} C_{prop} u}{M} \quad (5.39)$$

$$X_\omega = -q + \frac{\omega\rho S_W}{M} [C_{X_0} + C_{X_\alpha}\alpha + C_{X_{\delta_e}}\delta_e] - \frac{\rho S_W C_{X_\alpha} \omega q}{4MV_\alpha} + \frac{\rho S_W c C_{X_\alpha} u}{2M} - \frac{\rho S_{prop} C_{prop} u}{M} \quad (5.40)$$

$$X_q = -\omega + \frac{\rho V_\alpha S_W C_{Xq} c}{4M} \quad (5.41)$$

$$X_{\delta e} = \frac{\rho V_\alpha^2 S_W C_{Xq_e}}{2M} \quad (5.42)$$

$$X_{\delta t} = \frac{\rho S_{prop} C_{prop} K_{motor}^2 \delta_t}{M} \quad (5.43)$$

$$Z_u = q + \frac{u\rho S_W}{M} [C_{Z_0} + C_{Z_\alpha} \alpha + C_{Z_{\delta e}} \delta_e] - \frac{\rho S_W C_{Z_\alpha}}{2M} + \frac{\rho S_W c C_{Z_\alpha} u q}{4mV_\alpha} \quad (5.44)$$

$$Z_\omega = \frac{u\rho S_W}{M} [C_{Z_0} + C_{Z_\alpha} \alpha + C_{Z_{\delta e}} \delta_e] - \frac{\rho S_W C_{Z_\alpha} u}{2M} + \frac{\rho S_W C_{Z_\alpha} q}{4mV_\alpha} \quad (5.45)$$

$$Z_q = u + \frac{\rho V_\alpha S_W C_{Z_\alpha} c}{4M} \quad (5.46)$$

$$Z_{\delta e} = \frac{\rho V_\alpha^2 S_W C_{Z_{\delta e}}}{2M} \quad (5.47)$$

$$M_u = \frac{u\rho S_W}{I_{yy}} [C_{m_0} + C_{m_\alpha} \alpha + C_{m_{\delta e}} \delta_e] - \frac{\rho S_W c \omega C_{m_\alpha}}{2I_{yy}} + \frac{\rho S_W c^2 C_{m_\alpha} u q}{4I_{yy} V_\alpha} \quad (5.48)$$

$$M_\omega = \frac{u\rho S_W}{I_{yy}} [C_{m_0} + C_{m_\alpha} \alpha + C_{m_{\delta e}} \delta_e] - \frac{\rho S_W c \omega C_{m_\alpha} u}{2I_{yy}} + \frac{\rho S_W c^2 C_{m_\alpha} u q}{4I_{yy} V_\alpha} \quad (5.49)$$

$$M_q = \frac{\rho S_W c^2 C_{m_\alpha} \omega q}{4I_{yy}} \quad (5.50)$$

$$M_{\delta e} = \frac{\rho V_\alpha^2 S_W c C_{m_{\delta e}}}{2I_{yy}} \quad (5.51)$$

5.3.5 Estabilidade dinâmica

Com as matrizes de estados linearizadas obtidas é possível analisar o comportamento da aeronave com relação a perturbações externas, como rajadas, por exemplo.

Analisando a equação característica para a equação diferencial padrão de segunda ordem com coeficiente constante temos:

$$\lambda^2 + 2\zeta\omega_n\lambda + \omega_n^2 = 0 \quad (5.52)$$

$$\begin{cases} \lambda_1 = \eta + j\omega \\ \lambda_2 = \eta - j\omega \end{cases} \quad (5.53)$$

onde:

$\eta = -\zeta\omega_n$ – é a parte real da raiz e rege o amortecimento da resposta do sistema.

$\omega = \omega_n\sqrt{1 - \zeta^2}$ – é a parte imaginária e frequência natural amortecida.

ω_n – é a distância radial da raiz e é chamada frequência natural não amortecida.

ζ – é o fator de amortecimento.

Segundo Cook (2007), é possível analisar o fator de amortecimento do sistema onde é possível manter como constante ω_n e variar ζ de $-\infty$ a $+\infty$. Esta análise pode ser aplicada para as equações linearizadas dos principais movimentos da aeronave: arfagem; rolagem; e guinada. Cook (2007) e outras referências definem modos dinâmicos de respostas as diferentes oscilações como: Curto período, Fugóide, Roll puro, Yaw puro, Espiral, Roll Holandês (ou Dutch roll). Fazendo os cálculos das raízes da equação característica do VANT é possível analisar o seu comportamento em relação a estabilidade dinâmica, como veremos nos resultados.

5.3.6 Curto Período e Fugóide

Trata-se de modos longitudinais. Esses tipos de modos são gerados por meio de uma excitação do tipo step no profundor, tem como resposta um modo rápido amortecido, seguido de um segundo mais lentamente amortecido. O curto período tem característica na rápida variação do ângulo de ataque e de arfagem. O fugóide é caracterizado por conta de uma variação longa na altitude e na velocidade da aeronave. (Cook, 2007). A figura abaixo mostra os dois tipos de modos.

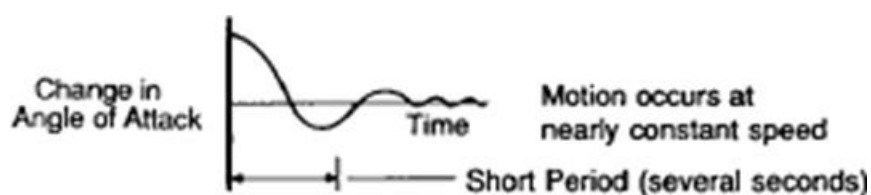


Figura 48-Modo curto período

Fonte: Cook (2007)

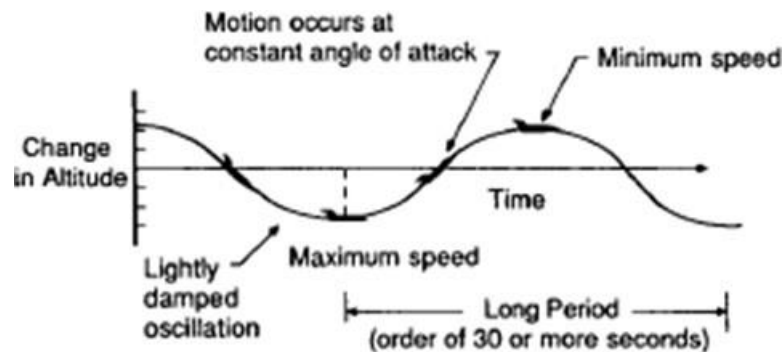


Figura 49-Modo de fugóide

Fonte: Cook (2007)

As raízes características do modo período curto são dadas por:

$$\lambda_{cp} = \frac{Z_{\omega} + M_q}{2} \pm \sqrt{\frac{(Z_{\omega} + M_q)^2}{4} - M_q Z_{\omega} + M_{\omega} Z_q} \quad (5.54)$$

A equação que descreve o modo fugóide

$$\lambda_{cp} = -\frac{Z_u X_q - X_u Z_q}{2Z_q} \pm \sqrt{\frac{(Z_u X_q + X_u Z_q)^2}{4Z_q^2} + \frac{gZ_u}{Z_q}} \quad (5.55)$$

5.3.6.1 Espiral

Para espirais, existe um modo não vibratório. É caracterizada por uma combinação de derrapagem, rolamento e guinada quando isso acontece. Isto é devido à estabilidade estática lateral. Esta perturbação é causada por uma mudança no ângulo de inclinação das asas. Além disso, como no modo de rolagem, a aeronave é considerada em voo estável. Em outras palavras, é considerado equilibrado pela altura das asas. O ruído da cauda vertical é causado pela mudança no ângulo de inclinação das asas (ângulo positivo), o escoamento atinge a cauda vertical com um ângulo de impacto igual ao ângulo de deslizamento, o que causa a oscilação torque para fazer a aeronave escorregar, devido à força de elevação gerada. Também cria um momento de rotação que afeta diretamente o ângulo de escorregamento. E ao mesmo tempo o momento de lançamento negativo devido ao deslizamento.

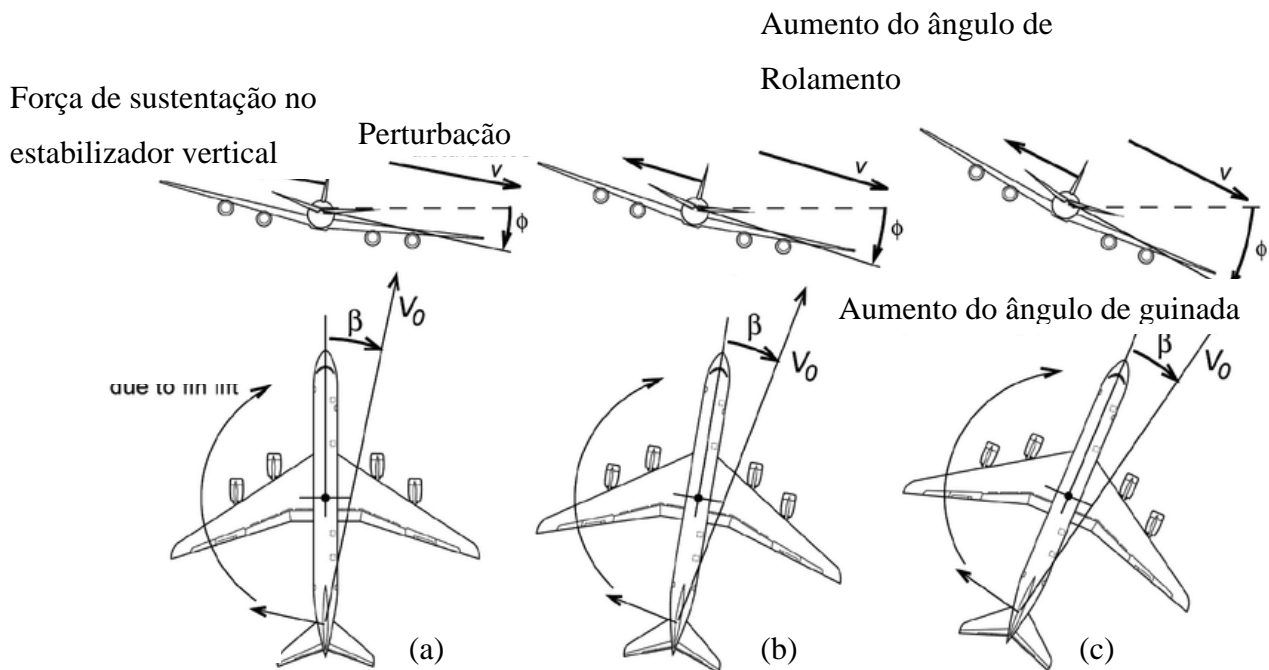


Figura 50 Modo Espiral
 Fonte:(COOK, 2007)

Nesta figura, temos uma perturbação causada por um pequeno ângulo de rotação positiva ϕ , resultando em uma pequena velocidade de deslizamento lateral positiva v conforme indicado em (a). Devido a este deslizamento, o estabilizador vertical faz um ângulo β , o que cria outro momento de recuperação. O movimento das asas cria uma força de elevação diferencial nas asas, e isso resulta em um torque de rolamento, que é indicado pelos pontos (b) e (c) na figura.

5.3.6.2 Dutch Roll

O modo Dutch roll consiste em um movimento que afeta a aeronave e consiste numa oscilação da cauda ao mesmo tempo que a fuselagem oscila. A guinada é atrasada e está relacionada ao rolamento e deslizamento. Suas raízes consistem em um par de raízes complexas conjugadas de um polinômio característico. Para que o modelo em escala seja estável neste modo, o amortecimento deve ser alto. E para que isso aconteça, é necessário que a área do estabilizador seja grande o suficiente, mas isso resulta em uma perda de estabilidade para a operação em espiral, e neste caso é necessário encontrar um equilíbrio entre esses dois modos de operação, como mostra a Fig. 52.

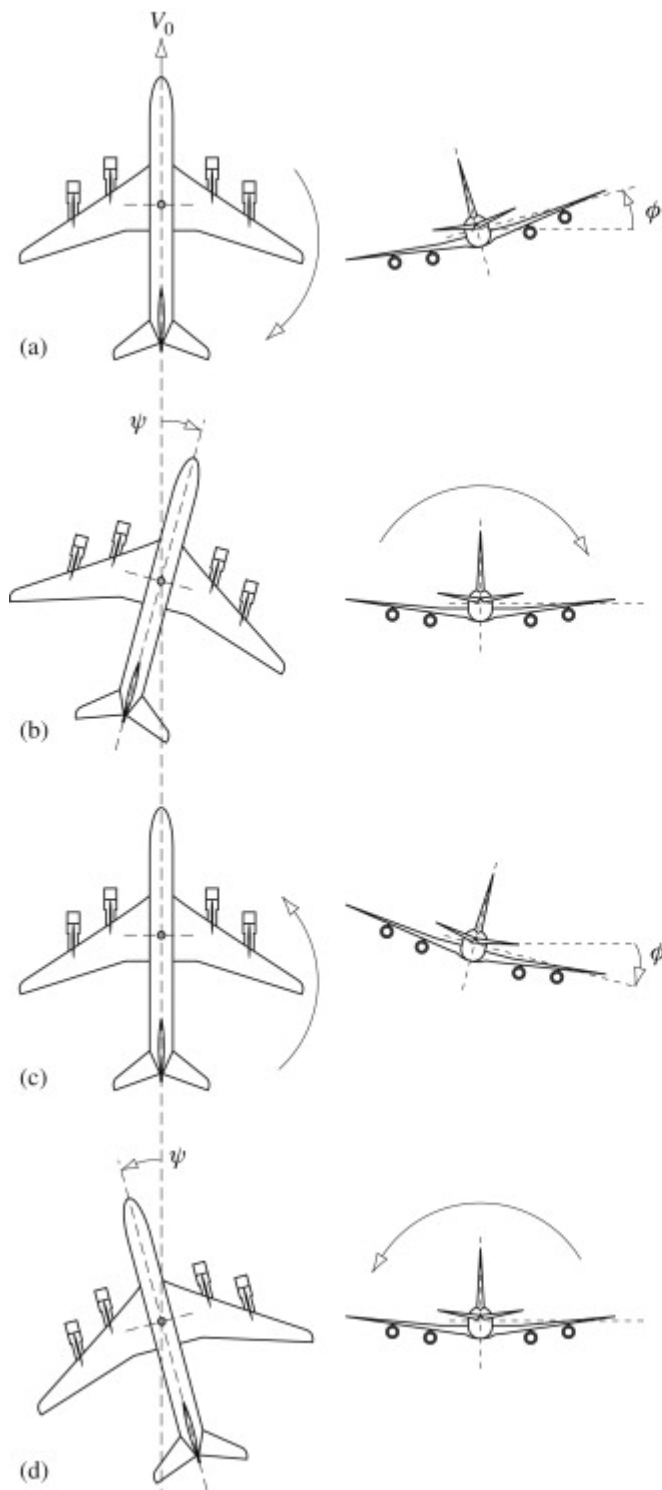


Figura 51- Modo de oscilação Dutch roll
Fonte:(Cook,2007)

6 CONCLUSÃO

6.1 Resultados alcançados

Este trabalho teve três frentes: a modelagem da aeronave que incluiu seu projeto 3D e equação aerodinâmica; desenvolvimento da estabilidade direcional longitudinal e lateral; E por fim, um ambiente de simulação para validação do projeto. Para a primeira parte, foi possível obter uma representação aceitável da aeronave e um comportamento dinâmico de acordo com a realidade. Foram encontradas dificuldades na análise aerodinâmica, como atingir a zona de estol e adquirir dados confiáveis na análise 3D da asa. Essas questões foram abordadas usando vários métodos analíticos (XFLR5). Para a segunda frente, obteve-se um sistema de sustentação e estabilidade com respostas aceitáveis em todas as fases do voo e resistente às influências do vento. Houve dificuldades em realizar o ajuste do ganho do controle para que ele se comportasse corretamente ao atender todos os requisitos de comando impostos ao sistema. Foi feita análise de comparações de coeficiente de sustentação do perfil e da asa de forma a encontrar o coeficiente de sustentação máximo para aeronave. Uma vez que no trabalho anterior apenas foi considerado o coeficiente do perfil e não da asa. Foi feita análise na asa para observar o comportamento de pressão para um ângulo de ataque de 5° .

Além disso, para diferentes velocidades, as forças e reações aerodinâmicas são modificadas, modificando a dinâmica de voo da aeronave. Por fim, concluiu-se que o objetivo foi alcançado tanto na simulação quanto na estabilidade da aeronave. O simulador será utilizado para análise e outras aplicações futuras, pois é possível utilizar dados de outras aeronaves como entradas para sua simulação e análise.

6.2 Para trabalhos futuros, são propostas as seguintes atividades:

- Análise em CFD para o melhor entendimento do escoamento na superfície do extradorso e o intradorso da aeronave;
- estudo estrutural da aeronave, estudo de cargas na aeronave, cargas atuantes nas asas, cálculo estrutural da asa de pouso e decolagem de voo em curvas;
- Obtenção das derivadas aerodinâmicas constante nas Eqs. (5.19) até (5.55) para realização da simulação aerodinâmica, obtenção dos pontos de equilíbrio, linearização do sistema e projeto de sistema de controle e guiamento.
- Estudo de simulação dinâmica e parâmetros de controle.

REFERÊNCIA

- Aeronáutica: **Aplicações ao Projeto SAE – AeroDesign**. São Paulo: Edição do Autor, 2011.
- ANDERSON, J. D. *Fundamentals of Aerodynamics*. 5. ed. New York: Mcgraw–hill, 2011.
- BARBOSA; COSTA. **Projeto Conceitual de Aeronave não Tripulada para Pulverização Agrícola**. Rio de Janeiro: Cefet-rj, 2021.
- com Aplicações ao Projeto SAE-AeroDesign: Estabilidade e Estruturas**. São Paulo: Edição COOK, Michael V.. **Flight Dynamics Principles: A Linear Systems Approach to Aircraft, 2007**
- Etkin, B., & Teichmann, T. (1959). **Dynamics of Flight: Stability and Control**. *Physics Today*, 12(9), 54–56. <https://doi.org/10.1063/1.3060977>
- Evans (Evans, J. (1959). **Basic Design Concepts**. *Naval Engineers Journal*, 671-678.
- HOAK, D. E.; ELLISON, D. E.; FINK, R. D.. **USAF Stability and Control**
- MULTHOFF, H. *Aerodynamics of Fuselage*, NACA TM-1036, 1942.
- MUNK, M. M.. **The Aerodynamic Forces on Airship Hulls**, NACA TR 184, 1924
- NELSON, Robert C. *Flight stability and automatic control*. 2. ed. Singapura, McGrawHill, 1998.
- Pellegrini, C.C. e Rodrigues, M.S. **Um estudo analítico da dinâmica da decolagem e do pouso de aeronaves com forças dependentes da velocidade**. *Revista Brasileira de Ensino*
- RAYMER, D. P. **Aircraft Design: A Conceptual Approach**. 3. ed. Sylmar, California: Amer Inst of Aeronautics, 1992. 923 p.
- RICARDO, H. **Análise da Estabilidade Estática e Longitudinal Dinâmica de uma Aeronave Usada na Competição SAE-Aero design**. Mossoró, 2018.
- RODRIGUES, L. E. M. J. *Fundamentos da Engenharia Aeronáutica*. 1. ed. São Paulo: Cengage, 2013.
- RODRIGUES, Luiz Eduardo Miranda José. **Fundamentos da Engenharia Aeronáutica: Aplicações ao Projeto SAE- Aero Design**. São Paulo: Edição do Autor, 2013.
- ROSKAM, J. *Airplane Design: Preliminary Sizing of Airplanes*. Ottawa, EUA: Roskam Aviation and Engineering Corporation, 1985.
- SADRAEY, H. M. *Aircraft Design: A systems Engineering Approach*. New Hampshire, EUA: Wiley, 2013. 778 p.
- Stability and Control**. 3. ed. Waltham: Elsevier Ltd, 2013